

Borgergade 46, Thyregod • DK-7323 Give  
Telefon +45 75 73 40 99 • Telefax +45 75 73 44 92  
www.thyregod.com • e-mail: thyregod@thyregod.com



BRUGSANVISNING  
OG  
RESERVEDELSLISTE

# 700 PTO PUMPER



november 2010



## BRUGSANVISNING & RESERVEDELSLISTE

for

### 700 PTO PUMPER, 5'' - 35 HK og 6'' - 45 HK

Fremstillingsår \_\_\_\_\_

#### INDHOLDS FORTEGNELSE

	<u>side</u>
1. Beskrivelse	3
2. Monteringsvejledning	3
3. Betjeningsvejledning	4
4. Sikkerhedsanvisninger	4
5. Vedligeholdelse	4
6. Fejlfinding	5
7. Tekniske specifikationer	5
8. Reklamations- og garantibestemmelser	6

#### RESERVEDELE (Bestilles hos maskinforhandleren)

Pumpeaggregat	7 - 8
Blandeaggregat	9 - 10
Vinkelgear	11
Blandehane	12 - 13



: Pumpen opfylder kravene i maskindirektivet

## 1. BESKRIVELSE

Gyllepumpen som drives af traktorens **PTO**, er beregnet til anvendelse i en fortank, hvorfra pumpen kan anvendes til bagskyllning i gyllekanaler, og til viderepumpning over i lagertank. Monteret med en udløbstud kan pumpen anvendes til fyldning af gyllevogn. Pumpen har bundindløb, og suger derfor gyllen ind fra bunden v.h.a. rotoren, der er påmonteret et sæt skovblade for at sikre en god fødnings til pumpen.

## 2. MONTERINGSVEJLEDNINGEN

### Montering af pumpe i fortank:

- Pumpen skal placeres således at pumpehuset er ca. 25 cm fra kanten. Ved pumper med drejelig blander skal studsene pege ind mod midten af tanken, så studsene kan drejes til begge sider i tanken (se fig.1). Hvis pumpen har fast blander skal studsene pege ud langs siden i kanten (se fig.2), så gyllen kan pumpes rundt og dermed give en god opblanding i tanken.
- Pumpen stilles lodret, så spidsen på støttebenet har godt fæste i tankens bund. Herefter skal pumperøret fastgøres til et fortankbeslag eller til et dæksel der er fastgjort i fortanken.

### Tilkobling af kraftoverføringsaksel (PTO):

Det anbefales at anvende en kraftoverføringsaksel med sikkerhedskobling (boltekobling, palkobling el.lign.). Sikkerhedskoblinger skal monteres på maskinsiden. Kraftoverføringsakselen skal have en rørskærmning i hele akselens længde, samt være afskærmet til enderne af gafflerne. Kraftoverføringsakselens rørskærm skal fastgøres med en kæde til skærmen på pumpens kraftindtag, for at forhindre rørskærmen i at rotere sammen med akselen.

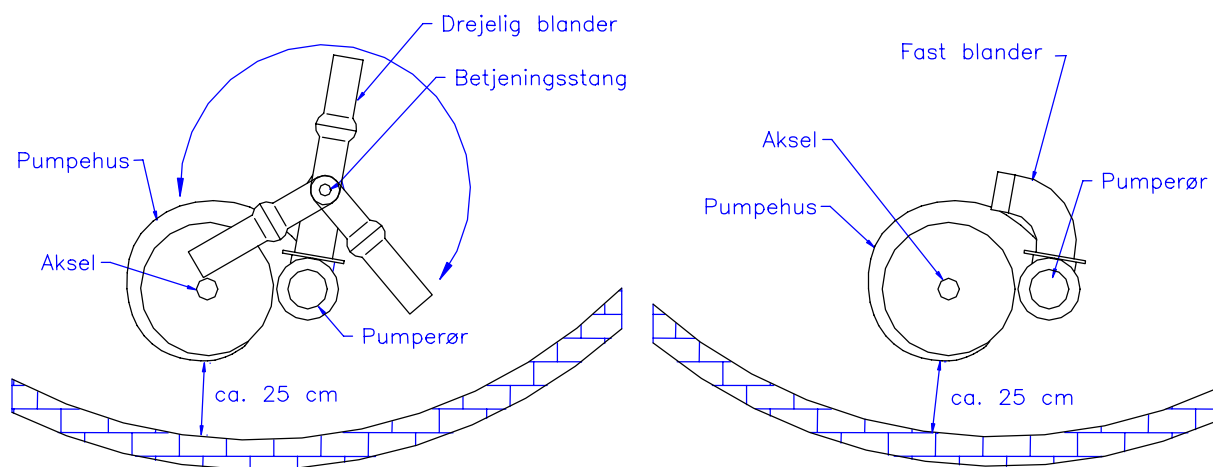


Fig.1 Pumpe med drejelig blander

Fig.2 Pumpe med fast blander

### **3. BETJENINGSVEJLEDNING**

#### **Første ibrugtagning:**

Kontroller at gearet er påfyldt olie.

**Gearolie ST 80/90, kvantum = 2 liter.**

#### **Alm. drift:**

1) Bak traktoren hen til pumpen således at kraftoverføringsakselen kan monteres. Sørg for at afstanden og afvinklingen mellem traktorens kraftudtag og pumpens kraftindtag passer til kraftoverføringsakselen. Følg

leverandørens anvisninger med hensyn til overlappet af teleskoprørene.

2) Trækstangen til blandehanen skal være i nederste position ved pumpning, og i øverste position ved omrøring/blanding.

Gyllepumpen må aldrig køre tør. Hold derfor øje med tankniveauet når pumpen er i brug. Pumpen kan aldrig tømme tanken fuldstændig medmindre tanken har en pumpeump, idet pumpens ind sugning er hævet ca. 25 cm i forhold til pumpehusets støtteben.

Hvis stalden er installeret med skrabeanlæg, bør pumpen sættes til omrøring i fortanken, før skrabeanlægget slukkes. Hermed sikres at gyllen er godt omrørt og nem at pumpe videre.



### **4. SIKKERHEDSANVISNINGER**

- \* Ved eftersyn el. reparation skal pumpen løftes op af kran eller lignende løfteanordning. Pumpen kan løftes i gearkonsollens profil (se pos.26 på side 8).
- \* PTO - skærmen skal altid være monteret når pumpen anvendes.

### **5. VEDLIGEHOLDELSE**

#### **EFTERSYN:**

1 gang årligt bør der foretages et eftersyn på pumpen.

Pumpen tages op, pumpehuset adskilles og rotoren undersøges for bøjede vinger eller ekstremt slid.

Bundlejerne (pos35+36, side 8) efterses, og udskiftes hvis de er slidte.

#### **SMØRING:**

Olieskift på et nyt gear skal foretages efter 50 driftstimer, og derefter for hver ca. 250 timer, eller 1 gang årligt.

**Gearolie ST 80/90, kvantum = 2 liter.**

## **6. FEJLFINDING**

**Driftsstop.** Pumpen tages op, og pumpehuset undersøges for fremmedlegemer. Kontroller om rotorens vinger er beskadigede.

**Manglende pumpekapacitet.** pumpen tages op, og det undersøges om rotoren er beskadiget.

**Pumpen ryster.** Pumpen tages op. Har et fremmedlegeme beskadiget rotoren kommer dette i ubalance, hvilket resulterer i en meget hurtig slitage af leje, dæksel og aksel.

## **7. TEKNISKE SPECIFIKATIONER**

	700 PTO 35	700 PTO 45
Kraftbehov	35 HK ( 26 kW )	45 HK ( 33 kW )
PTO omdr./min.	540	540
Gearing	1:1,35	1:1,35
Rotor omdr./min	730	730
Ydelse (l/min) i vand v. 3,5 m trykhøjde	ca. 6500	ca. 7500
Lydtrykniveau (*)	81 dB ( A )	83 dB ( A )

\*) Pumpernes A-vægtede lydtrykniveau er målt under normal drift i en fortank, i en afstand af 1 m fra gearrets overflade og en højde af 1,6 m fra dækslet.

**8. REKLAMATIONS - og GARANTIBESTEMMELSER**

**THYREGOD A/S** yder Dem reklamationsret for materiale- og konstruktionsfejl på **THYREGOD** maskiner for et tidsrum af 12 mdr. Dele, der inden for garantiperioden påviseligt bliver defekte p.g.a. materiale eller konstruktionsfejl, erstattes efter godkendelse af **THYREGOD A/S**, og defekte dele returneres franko til fabrikken.

Det er en betingelse for denne garantis ikrafttræden, at skaden anmeldes til **THYREGOD A/S** senest **8 dage** efter defektens opståen. For dele, der ikke fremstilles af **THYREGOD A/S** (f.eks. gummimontering, kileremme, motorer, og andre standarddele) ydes leverandørens garanti. Undtaget fra garantien er sliddele. Garantien bortfalder, hvis maskinen udsættes for mangelfuld pasning, manglende smøring og lignende, samt hvis benyttes andre end de af fabrikken fremstillede eller forhandlede reservedele.

**THYREGOD A/S** godtgør ikke omkostninger ved montage af de ombyttede dele, ligesom fabrikken heller ikke hæfter for krav som f.eks. driftstab, fordi køberen må undvære brugen af den solgte maskine, indtil fejlen er udbedret, eller fordi fejlen har nedsat maskinens ydeevne.

**HENVENDELSE:** Serviceafdelingen.

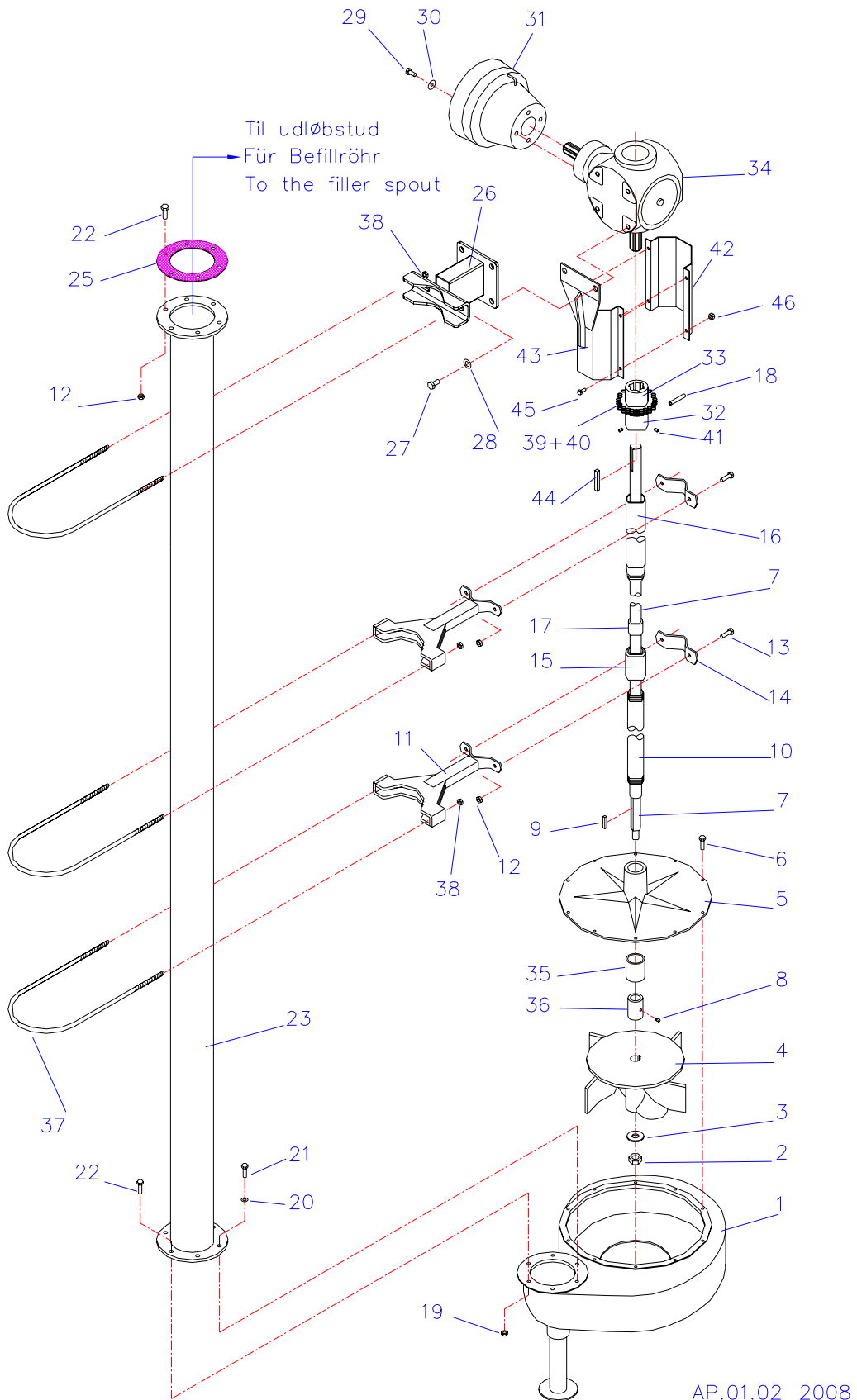
PUMPEAGGREGAT		AP.01.02_2008	
Pos.	Betegnelse	Antal	Del. nr.
1	Pumpehus, 5"	1	111011
	- , 6"	1	113011
2	Låsemøtrik 20 mm	1	506073
3	Spændeskive ø 20/50x4	1	116081
4	Rotor, 5" - 35 HK	1	116004
	- 6" - 45 HK	1	116014
5	Dæksel	1	111090
6	Bolt M10x20	10	0571020
* 7	Aksel (længde=tankdybde+10 cm)	1	124***
8	Pinolskrue M8x12	1	50812
9	Feder 8x7x50	1	116074
10	Beskyttelsesrør, nedre	1	127100
11	Støttebuk, 5" - 2"	2 - 3	127021
	Støttebuk, 6" - 2"	2 - 23	127031
12	Møtrik, 10 mm	4	31710
13	Bolt M10x30	4	0571030
14	2" clamps	2 - 3	127022
15 + 17	Støtteleje m/bøsning	1 - 2	127001
* 16	Beskyttelsesrør, øvre	1	140026
	Beskyttelsesrør, midterste	0 - 1	127***
17	Oylon - bøsning ø35/40x30	1 - 2	117002
18	Spiral rørstift ø10x60	1	140090
19	Låsemøtrik, 10 mm	4	036810
20	Fjederskive, 10 mm	2	070210
21	Bolt M10x25	2	0571025
22	Bolt M10x35	2	0571035
* 23	Pumperør, 5"	1	112***
	Pumperør, 6"	1	114***
25	Gummipakning, 5"	1	111081
	Gummipakning, 6"	1	113081
26	Gearkonsol, 5"	1	190611
	Gearkonsol, 6"	1	190615
27	Bolt M16x30	4	571630
28	Fjederskive, 16 mm	4	70216
29	Bolt, M8x12	4	570812
30	Skive ø8/30	4	411830
31	PTO - skærm	1	211681
32	Koblingshalvpart aksel	1	140078
33	Koblingshalvpart gear	1	140082
34	THYREGOD-gear 1:1.35	1	116705
35	Bundleje, udvendig	1	140042
36	Bundleje, indvendig	1	140041
37	"U" bøjle, 16 mm 5"	3	111700
	"U" bøjle, 16 mm 6"	3	113700
38	Låsemøtrik 16 mm	6	36816
39	Rullekæde	1	140066
40	Samleled	1	140067
41	Pinolskrue M10x12	2	190755
42	Skærm	1	140020
43	Skærm med mont.plade	1	140024
44	Feder 10x10x65	1	116083
45	Bolt M8 x 20	4	57820
46	Låsemøtrik	4	003688

\*) De 3 sidste tal i varenummeret angiver længden på den pågældende reservedel ( i cm ).

Eks. : Trækstangens længde 345 cm = varenr. 128345

**NB !** Ved tankdybde 3,5 m eller mere, har pumpen 2 støttelejer (pos.11+15+17) på akslen.

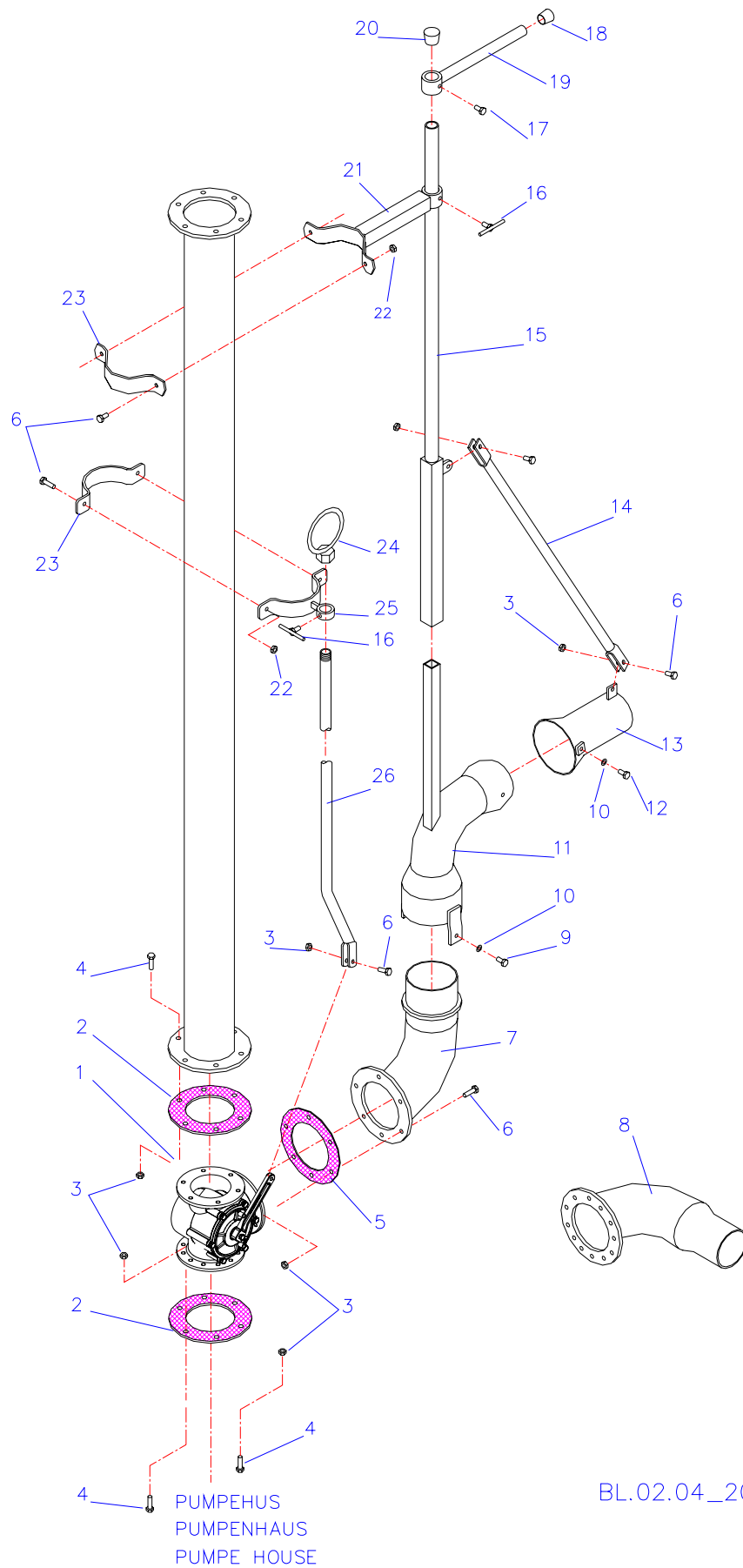




BLANDEAGGREGAT		BL.02.04	
Pos.	Betegnelse	Antal	Del. nr.
1	Blandehane, 5"	1	118016
	- , 6" THYREGODHANE	1	118070
2	Flangepakning, 8 mm	2	111082
3	Låsemøtrik, 10 mm	27	036810
4	Bolt M10x40	18	571040
5	Flangepakning, 3 mm, 5"/6"	1	111081/113081
6	Bolt M10x35	13	571035
7	D - blander - bøjning	1	119003
	D - blander - bøjning, DC205	1	119003K
8	B - blander - bøjning	1	119001
	B - blander - bøjning, DC205	1	119001K
9	Bolt M12x20	2	051220
10	Fjederskive, 12 mm	4	070212
11	D - blander - drejestykke	1	139005
12	Bolt M12x30	2	051230
13	D - blander - spulestuds	1	139007
14	Forbindelsesstang	1	139009
* 15	Betjeningsstang	1	139***
16	T - bolt M10x25	2	119014
17	Bolt M10x20	1	571020
18	Rørdup	1	119017
19	Håndtag	1	119016
20	Rørdup	1	119018
21	Låsebeslag, 5"	1	119012
	- , 6"	1	119013
22	Møtrik, 10 mm	4	31710
23	Clamps 5"	2	112095
	Clamps 6"	2	114095
24	Håndtag	1	118025
25	Clampsdel m/fæste, 5"	1	118022
	- - , 6"	1	118023
26	Trækstang for blandehane (Bøjet '08)	1	128***

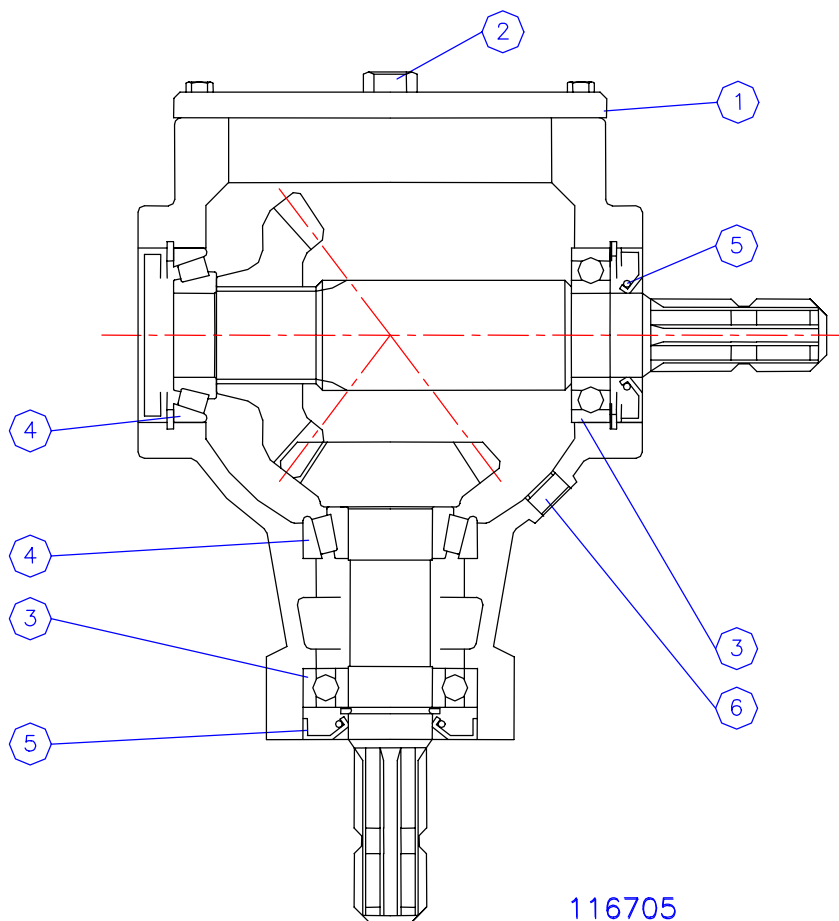
\*) De 3 sidste tal i varenummeret angiver længden på den pågældende reservedel ( i cm ).

Eks. : Trækstangens længde 285 cm = varenr. 128285

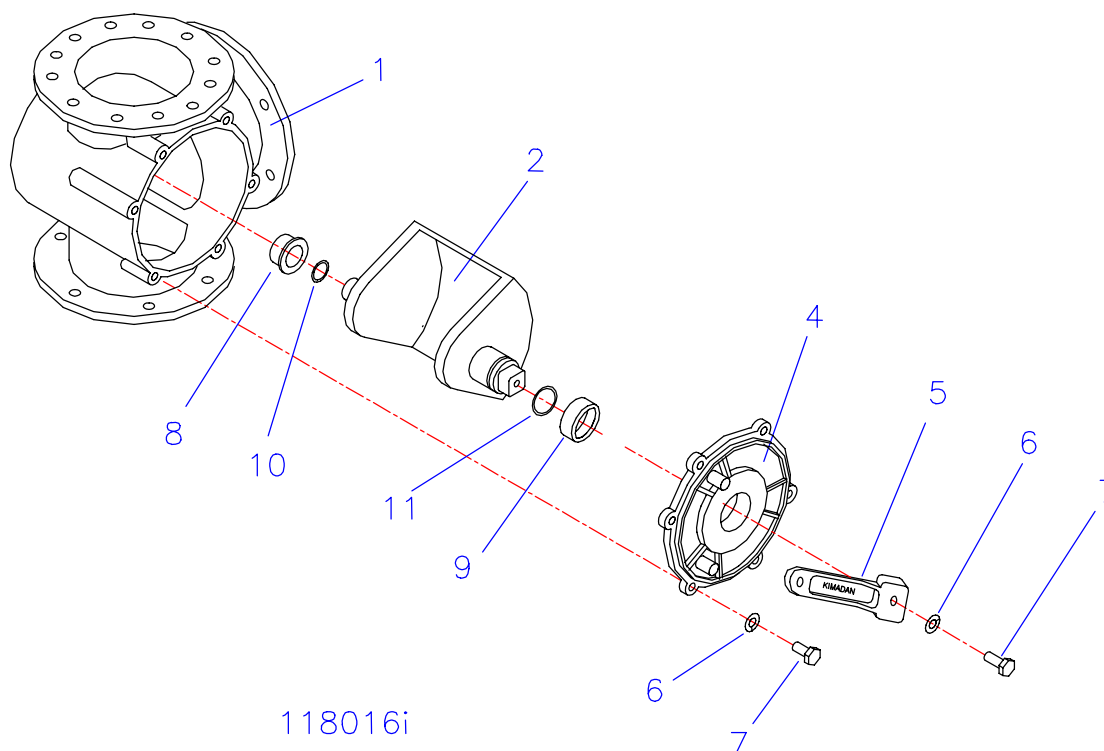


BL.02.04\_2008

THYREGOD - Vinkelgear 1 - 1.35		116705	
Pos.	Betegnelse	Antal	Del. nr.
1	Dæksel	1	116706
2	Niveauglas	1	116759
3	Kugleleje 6209	2	116738
4	Konisk rulleleje 32209	2	116737
5	Olietætningsring 458510	2	116745
6	Prop	3	116757
	Udluftningsskrue 3/8"		116791
	3/8" vinkel		116792



BLANDEHANE 5" (Stålkegle)		118016i	
Pos.	Betegnelse	Antal	Del. nr.
1 - 8	Blandehane 5", komplet	1	118016
1	Hus for blandehane	1	118017
2	Stålkegle	1	118012
4	Dæksel	1	118007
5	Arm	1	118013
6	Fjederskive 10 mm	7	070210
7	Bolt M10x25	7	0571025
8	Bronzebøsning	1	350105
9	Bronzebøsning	1	118011
10	"O" ring $\varnothing 20 \times 2,5$	1	350107
11	"O" ring $\varnothing 30 \times 2,5$	1	118018



<b>BLANDEHANE 6" (Stålkegle) THYREGODHANE</b>		<b>118070i</b>	
Pos.	Betegnelse	Antal	Del. nr.
1 - 8	Blandehane 6", THYREGOD, komplet	1	118070
1	Hus for blandehane	1	118071
2	Lukketold	1	118073
4	Dæksel	1	118072
5	Arm	1	118013
6	Fjederskive 10 mm	7	070210
7	Bolt M10x35	7	571035
8	Bronzebøsning	1	350105
9	Bronzebøsning	1	118011
10	O - ring $\varnothing 20 \times 2,5$	1	350107
11	O - ring $\varnothing 30 \times 2,5$	1	118018

