

kimadan



86

700 PTO - PUMPE VINKELTRÆK

BRUGSANVISNING

og

RESERVEDELSLISTE

november 2010

e

Thyregod A/S
Borgergade 46,
Thyregod
7323 Give

BRUGSANVISNING & RESERVEDELSLISTE

for

700 PTO - VINKELTRÆKSPUMPE 5''

Fremstillingsår _____

INDHOLDS FORTEGNELSE

	<u>side</u>
1. Beskrivelse	3
2. Monteringsvejledning	3
3. Betjeningsvejledning	4
4. Sikkerhedsanvisninger	4
5. Vedligeholdelse	4
6. Fejlfinding	5
7. Tekniske specifikationer	5
8. Reklamations- og garantibestemmelser	6

RESERVEDELE (Bestilles hos maskinforhandleren)

Vinkeltræk	7 – 8
Pumpeaggregat - Vinkeltræk	9 – 10
Blandeaggregat	11 – 12
Vinkelgear	13
Blandehane	14



: Pumpen opfylder kravene i maskindirektivet

1. BESKRIVELSE

Vinkeltrækumpen som drives af traktorens **PTO**, gennem vinkelgear og remskiver, er beregnet til anvendelse i en lagertanke som er placeret langt fra gårdens strømforsyning. kanaler, og til viderepumpning over i lagertank. Monteret med en udløbstud kan pumpen anvendes til fyldning af gyllevogn. Pumpen har bundindløb, og suger derfor gyllen ind fra bunden v.h.a. rotoren, der er påmonteret et sæt skovblade for at sikre en god føddning til pumpen.

2. MONTERINGSVEJLEDNINGEN

Montering af pumpe i fortank:

- Pumpen skal placeres således at pumpehuset er ca. 25 cm fra kanten. Ved pumper med drejelig blander skal studsens pege ind mod midten af tanken, så studsens kan drejes til begge sider i tanken (se fig.1). Hvis pumpen har fast blander skal studsens pege ud langs siden i kanten (se fig.2), så gyllen kan pumpes rundt og dermed give en god opblanding i tanken.
- Pumpen stilles lodret, så spidsen på støttebenet har godt fæste i tankens bund. Herefter skal pumperøret fastgøres til platformens dæksel. En platform er nødvendig for at kunne betjene blandeaggregatet og foretage vedligeholdelse under sikre forhold.
- Trepunktsrammen skal placeres således at kraftoverføringsakselen (PTO) mellem vinkelgearet og remskivens lejhjul er tilnærmelsesvis lodret. Kraftoverføringsakselens levetid forringes betydeligt hvis udviklingen er mere end 16° .

Tilkobling af kraftoverføringsaksel (PTO):

Det anbefales at anvende en kraftoverføringsaksel med sikkerhedskobling (boltekobling, palkobling el.lign.). Sikkerhedskoblinger skal monteres på maskinsiden. Kraftoverføringsakselen skal have en rørskærmning i hele akselens længde, samt være afskærmet til enderne af gafflerne. Kraftoverføringsakselens rørskærm skal fastgøres med en kæde til skærmen på pumpens kraftindtag, for at forhindre rørskærmen i at rotere sammen med akselen.

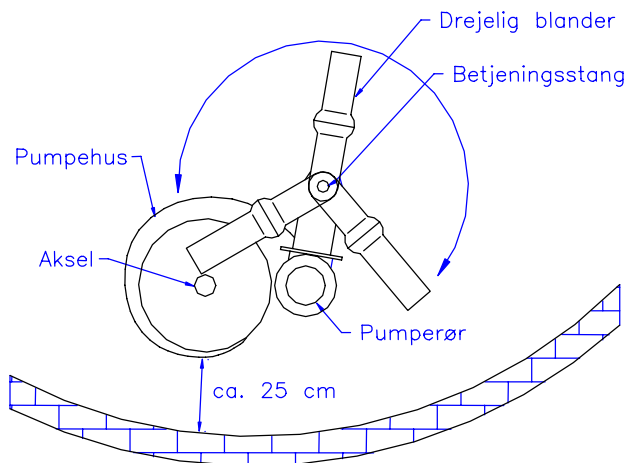


Fig.1 Pumpe med drejelig blander

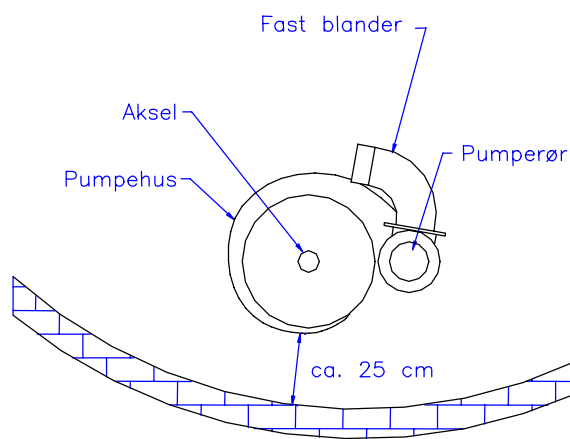


Fig.2 Pumpe med fast blander

3. BETJENINGSVEJLEDNING

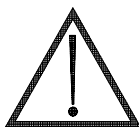
Første ibrugtagning:

- 1) Kontroller at gearet er påfyldt olie.
Gearolie ST 80/90, kvantum = **2 liter**.
- 2) Kontroller at kileremmen er stramme. Kileremmen bør kontrolleres 8-10 gange under første 24 timers drift, og eventuelt efterstrammes (se kap. 5)

Alm. drift:

- 1) Bak traktoren hen til pumpen således at kraftoverføringsakselen kan monteres. Sørg for at afstanden og afvinklingen mellem traktorens kraftudtag og pumpens kraftindtag passer til kraftoverføringsakselen. Følg leverandørens anvisninger med hensyn til overlappet af teleskoprørene.
- 2) Trækstangen til blandehanden skal være i øverste position ved pumpning, og i nederste position ved omrøring/blanding.

Gyllepumpen må aldrig køre tør. Hold derfor øje med tankniveauet når pumpen er i brug. Pumpen kan aldrig tømme tanken fuldstændig medmindre tanken har en pumpeump, idet pumpens indsugning er hævet ca. 25 cm i forhold til pumpehusets støtteben.



4. SIKKERHEDSANVISNINGER

- * PTO – skærmene og remskiveskærmene skal altid være monteret når pumpen anvendes.

5. VEDLIGEHOLDELSE

EFTERSYN:

1 gang årligt bør der foretages et eftersyn på pumpen.
Den lodrette kraftoverføringsakslen afmonteres, og pumpen løftes op af kran eller lignende løfteanordning. Pumpen skal løftes i trækconsol og lejehus (pos.1, s.8 og pos.20 s.10).
Pumpen tages op, pumpehuset adskilles og rotoren undersøges for bøjede vinger eller ekstremt slid.
Bundlejerne (pos.39+40, side 10) efterses, og udskiftes hvis de er slidte.

STRAMNING af KILEREMME:

For at stramme kileremmen, skal remskærmen af monteres og "U" bøjlerne (pos.2+5, s.8) løsnes en anelse, således at afstanden mellem remskiverne kan varieres.
Kileremmen strammes nu ved at skrue boltene (pos.12, s.8) således at remstrammerne (pos.3+4, s.8) forskydes.
Remmen må max. kunne udbøjes ca. 3 cm ved et hårdt tryk på midten med en tommelfinger.

SMØRING:

Olieskift på et nyt gear skal foretages efter 50 driftstimer, og derefter for hver ca. 250 timer, eller 1 gang årligt.

Gearolie ST 80/90, kvantum = **2 liter**.

Remskiverens lejehus (pos.1, s.8 og pos.20, s.10) skal smøres via smørenipplerne for hver 100 driftstimer eller 2 gange årligt.

Husk at smøre begge kraftoverføringsaksler efter leverandørens anvisninger.

6. FEJLFINDING

Driftsstop. Pumpen tages op, og pumpehuset undersøges for fremmedlegemer. Kontroller om rotorens vinger er beskadigede.

Manglende pumpekapacitet. pumpen tages op, og det undersøges om rotoren er beskadiget. Kontroller også at kileremmen er stramme.

Pumpen ryster. Pumpen tages op. Har et fremmedlegeme beskadiget rotoren kommer dette i ubalance, hvilket resulterer i en meget hurtig slitage af leje, dæksel og aksel.

7. TEKNISKE SPECIFIKATIONER

	700 VT	
Kraftbehov	35 HK (26 kW)	
PTO omdr./min.	540	
Gearing	1:1,35	
Rotor omdr./min	730	
Ydelse (l/min) i vand v. 3,5 m trykhøjde	ca. 6500	
Lydtrykniveau (*)	81 dB (A)	

*) Pumpernes A-vægtede lydtrykniveau er målt under normal drift i en fortank, i en afstand af 1 m fra gearrets overflade og en højde af 1,6 m fra dækslet.

8. REKLAMATIONS - og GARANTIBESTEMMELSER

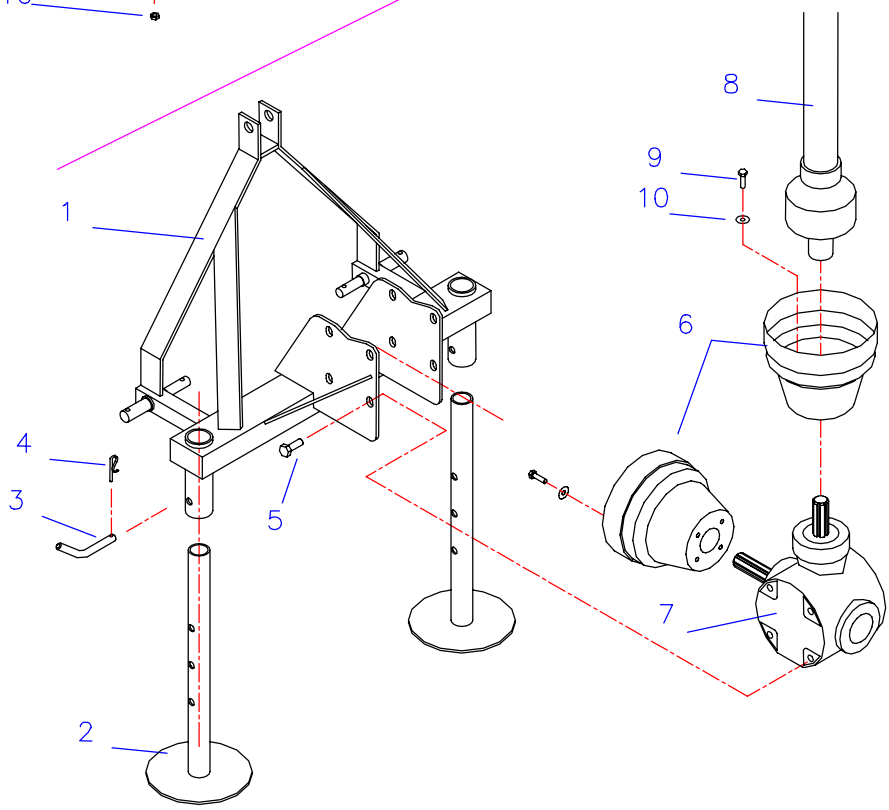
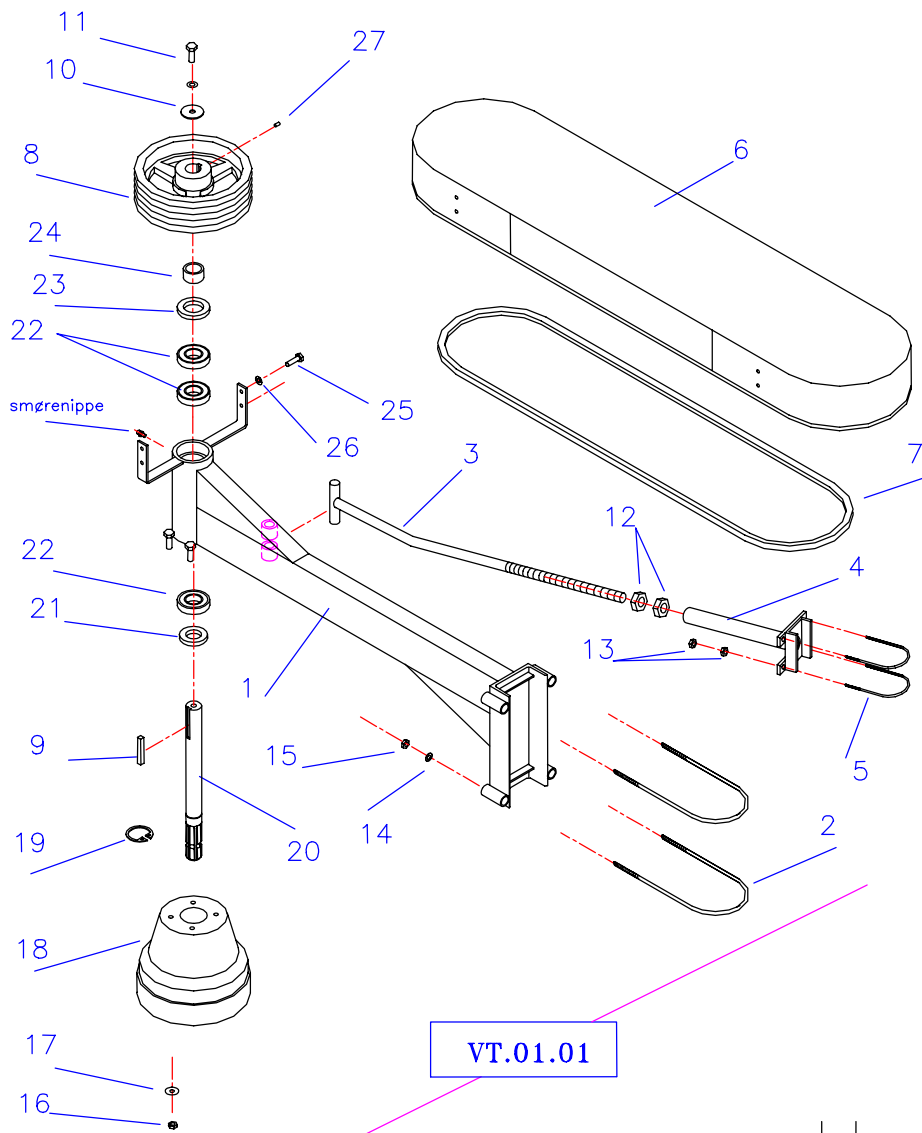
KIMADAN A/S yder Dem reklamationsret for materiale- og konstruktionsfejl på **KIMADAN** maskiner for et tidsrum af 12 mdr. Dele, der inden for garantiperioden påviseligt bliver defekte p.g.a. materiale eller konstruktionsfejl, erstattes efter godkendelse af **KIMADAN A/S**, og defekte dele returneres franko til fabrikken.

Det er en betingelse for denne garantis ikrafttræden, at skaden anmeldes til **KIMADAN A/S** senest **8 dage** efter defektens opståen. For dele, der ikke fremstilles af **KIMADAN A/S** (f.eks. gummimontering, kileremme, motorer, og andre standarddele) ydes leverandørens garanti. Undtaget fra garantien er sliddele. Garantien bortfalder, hvis maskinen udsættes for mangelfuld pasning, manglende smøring og lignende, samt hvis benyttes andre end de af fabrikken fremstillede eller forhandlede reservedele.

KIMADAN A/S godtgør ikke omkostninger ved montage af de ombyggede dele, ligesom fabrikken heller ikke hæfter for krav som f.eks. driftstab, fordi køberen må undvære brugen af den solgte maskine, indtil fejlen er udbedret, eller fordi fejlen har nedsat maskinens ydeevne.

HENVENDELSE: Serviceafdelingen.

VINKELTRÆK		VT.01.01	
Pos.	Betegnelse	Antal	Del. nr.
1	Trækkonsol	1	117667
2	"U" bøjle, 16 mm 5"	2	111700
3	Remstrammer (del af pos. 1)	1	
4	Remstrammer, udv. del	1	117671
5	"U" bøjle, 2"	2	117672
6	Remskærm, over + underdel	1	117680
7	Kilerem, SPA 2932	5	117675
8	Remskive, A250x5, ø35	1	116105
9	Feder B. 10x10x65	1	116083
10	Skive ø12/50x2.5	1	116085
11	Bolt M12x25	1	571225
12	Møtrik, 22 mm	2	117677
13	Møtrik, 8 mm	8	3178
14	Facetskive 16 mm	4	070416
15	Møtrik, 16 mm	4	31716
16	Møtrik, 8 mm	4	3178
17	Skærmskive ø8/30x1.5	4	411830
18	PTO-skærm	1	211681
19	Låsering, U35	1	090035
20	Aksel, ø35	1	117654
21	Pakdåse, 356210	1	190658
22	Kugleleje, 7207 BTVP	3	190652
23	Pakdåse, 457210	1	506059
24	Bæring, ø35/45x25	1	506070
25	Bolt, M8x12	4	570812
26	Skærmskive, ø8/30	4	411830
27	Pinolskrue M8x20	1	50820
1-9	Trepunktsophæng, kpl.	1	116601
1	Trepunktsramme	1	116602
2	Støtteben	2	116606
3	Splitbolt	2	503009
4	Split	2	116609
5	Bolt M16x35	8	051635
	Fjederskive 16 mm	8	070216
	Spændeskive 16 mm	8	070516
6	PTO - skærm	2	211681
7	KIMADAN-gear 1:1.35	1	116705
8	PTO- aksel,	1	
9	Bolt, M8x15	8	570812
10	Skærmskive ø8/30x1.5	8	411830

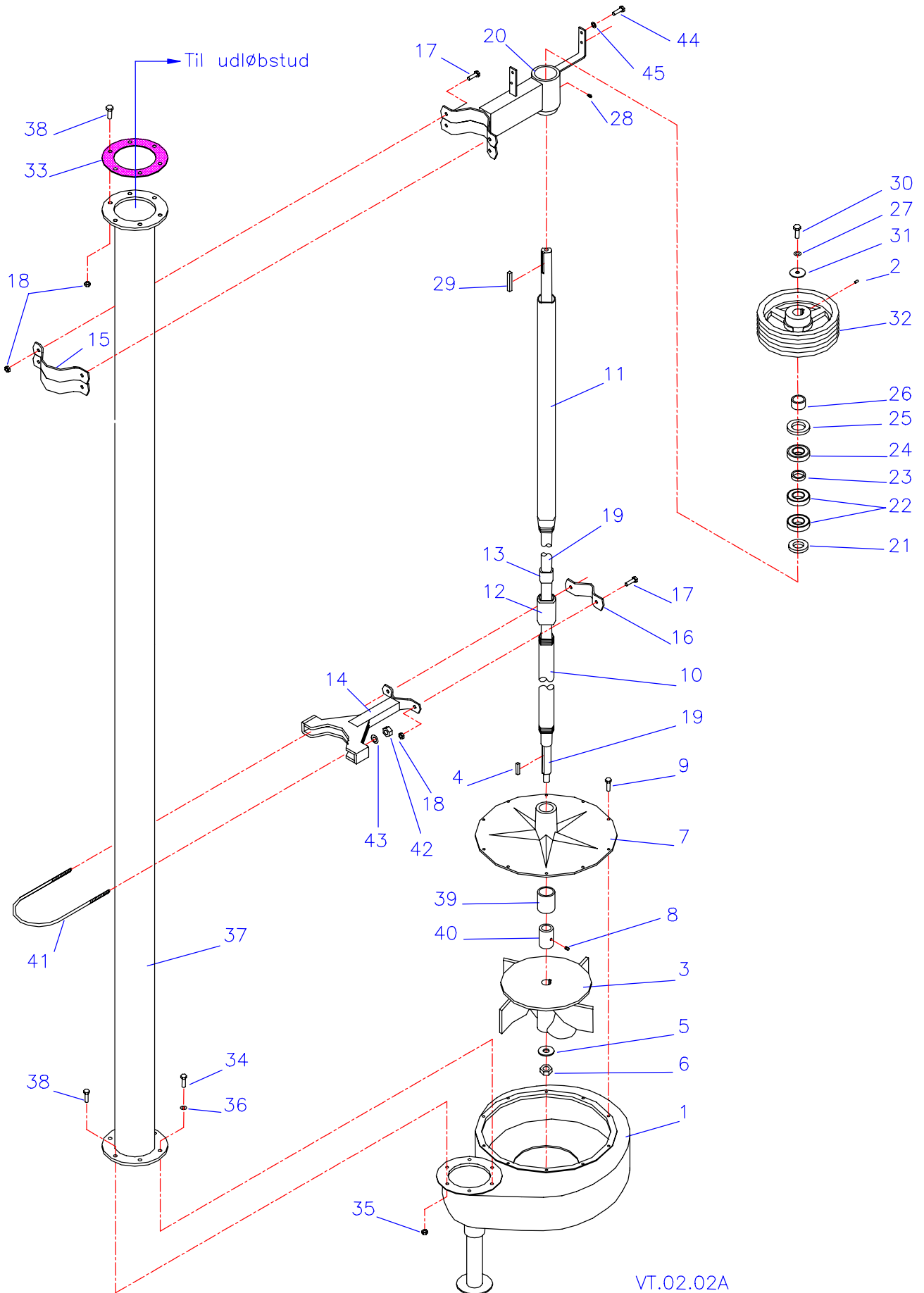


PUMPEAGGREGAT VINKELTRÆK		VT.02.02a	
Pos.	Betegnelse	Antal	Del. nr.
1	Pumpehus, 5"	1	111011
2	Pinolskrue M8x20	1	50820
3	Rotor, 5" - 35 HK	1	116004
4	Feder 8x7x50	1	116074
5	Spændeskive ø 20/50x4	1	116081
6	Låsemøtrik, 20 mm	1	036820
7	Dæksel	1	111090
8	Pinolskrue M8x12	1	50812
9	Bolt M10x20	10	0571020
10	Beskyttelsesrør, nedre	1	127100
* 11	Beskyttelsesrør, øvre	1	127***
	Beskyttelsesrør, midterste	0 - 1	127***
12+13	Støtteleje m/bøsning	1 - 2	127001
13	Oylon - bøsning ø35/40x30	1 - 2	117002
14	Støttebuk, 5" - 2"	1 - 2	127021
15	Clamps 5"	2	112095
16	2" clamps	1 - 2	127022
17	Bolt M10x30	6 - 8	0571030
18	Møtrik, 10 mm	12 - 14	31710
* 19	Aksel (længde=tankdybde+10 cm)	1	124***
20-25	Komplet lejehus	1	127652
20	Lejehus	1	127662
21	Pakdåse, 35 62 10	1	190658
22	Kugleleje 7207 BTVP	2	190652
23	Bæring ø35/45x10	1	190671
24	Kugleleje 6207	1	506052
25	Pakdåse, 45 72 10	1	506059
26	Bæring ø35/45x25	1	506070
21-26	Komplet lejesæt	1	190675
27	Sikringsskive ø12	1	070312
28	Smørenippel M6	1	111812
29	Feder 10x8x65	1	116072
30	Bolt M12x25	1	571025
31	Skive ø12/50x2.5	1	116085
32	Remskive, 5 spor ø250 (20 - 25 HK)	1	116105
33	Gummipakning, 5"	1	111081
34	Bolt M10x25	2	571225
35	Låsemøtrik, 10 mm	4	036810
36	Fjederskive, 10 mm	2	070210
* 37	Pumperør, 5"	1	112***
38	Bolt M10x35	10	571225
39	Bundleje, udvendig	1	140042
40	Bundleje, indvendig	1	140041
41	"U" bøjle, 16 mm 5"	1	111700
42	Låsemøtrik, M16	2-4	36816
43	Fjederskive 16 mm	2-4	070216
44	Bolt M8x12	4	570812
45	Skærmskive, ø8/30	4	411830
46			

*) De 3 sidste tal i varenummeret angiver længden på den pågældende reservedel (i cm).

Eks. : Trækstangens længde 345 cm = varenr. 128345

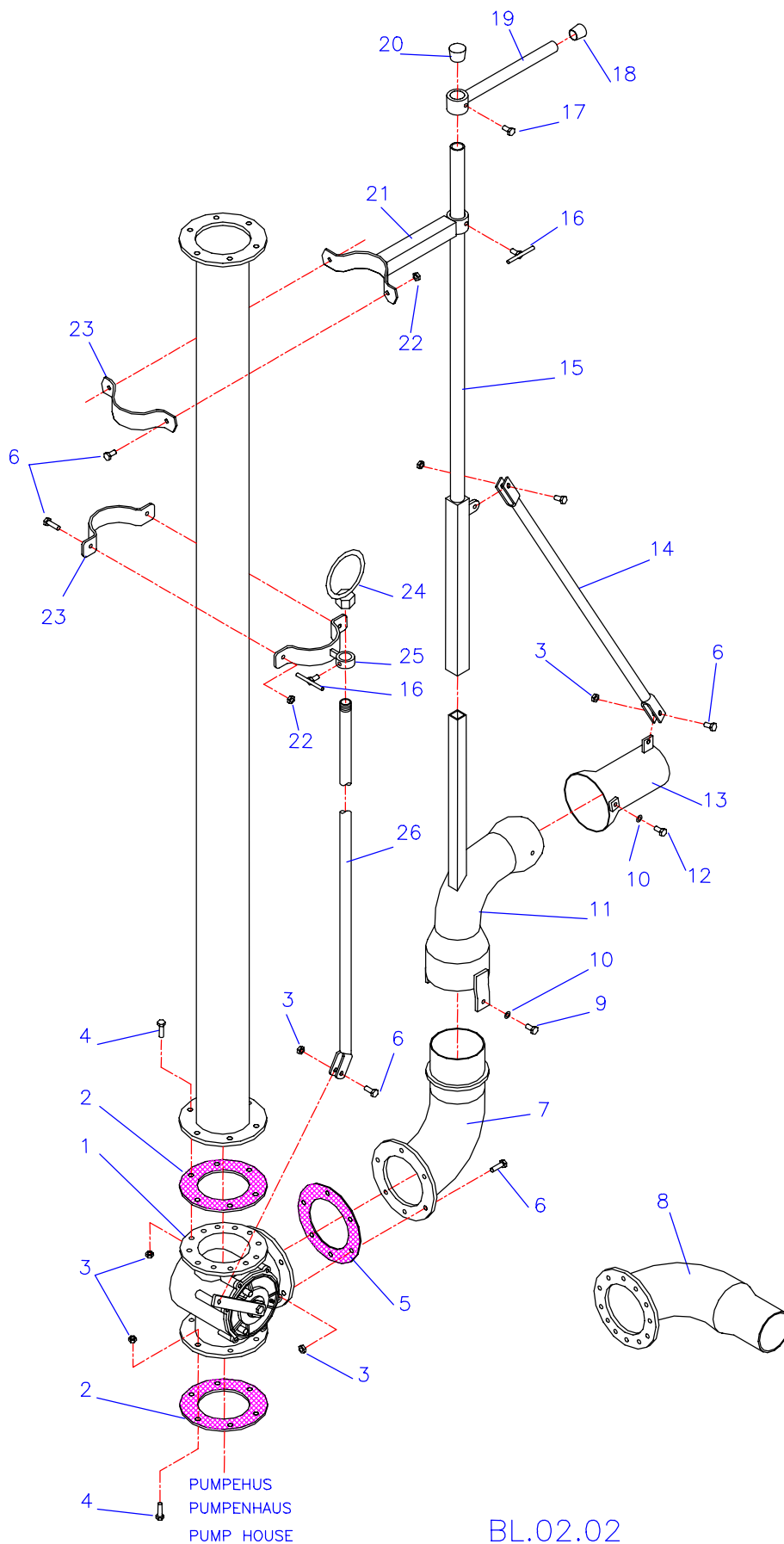
NB ! Ved tankdybde 3,5 m eller mere, har pumpen 2 støttelejer (pos.12+13+14) på akslen.



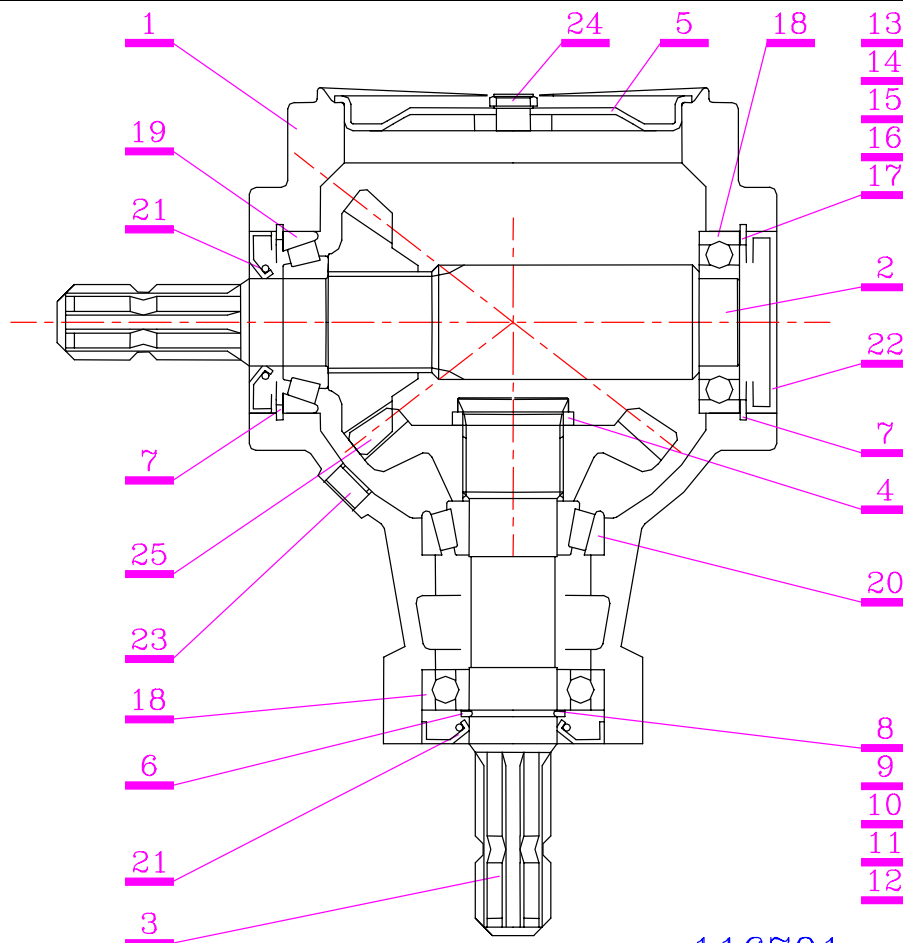
BLANDEAGGREGAT 5" (bundindløb)		BL.02.02	
Pos.	Betegnelse	Antal	Del. nr.
1	Blandehane, 5"	1	118001
2	Flangepakning, 8 mm	2	111082
3	Låsemøtrik, 10 mm	21	036810
4	Bolt M10x40	12	571040
5	Flangepakning, 3 mm	1	111081
6	Bolt M10x35	13	571035
7	D - blander - bøjning	1	119003
8	B - blander - bøjning	1	119001
9	Bolt M12x20	2	051220
10	Fjederskive, 12 mm	4	070212
11	D - blander - drejestykke	1	139005
12	Bolt M12x30	2	051230
13	D - blander - spulestud	1	139007
14	Forbindelsesstang	1	139009
* 15	Betjeningsstang	1	139***
16	T - bolt M10x25	2	119014
17	Bolt M10x20	1	571020
18	Rørdup	1	119017
19	Håndtag	1	119016
20	Rørdup	1	119018
21	Låsebeslag, 5"	1	119012
22	Møtrik, 10 mm	4	31710
23	Clamps 5"	2	112095
24	Håndtag	1	118025
25	Clampsdel m/fæste, 5"	1	118022
26	Trækstang for blandehane	1	128***

*) De 3 sidste tal i varenummeret angiver længden på den pågældende reservedel (i cm).

Eks. : Trækstangens længde 285 cm = varenr. 128285



Vinkelgear 1 - 1.35		116701	
Pos.	Betegnelse	Antal	Del. nr.
1	Gearhus	1	116709
2	Udgangsaksel	1	116719
3	Indgangsaksel	1	116724
4	Afstandsring	1	116726
5	Dæksel	1	116715
6	Låsering A45	1	116721
7	Låsering J85	2	116740
8	Justerring, $\varnothing 45/55 \times 0.1$	X	116770
9	- , $\varnothing 45/55 \times 0.2$	X	116771
10	- , $\varnothing 45/55 \times 0.5$	X	116772
11	- , $\varnothing 45/55 \times 0.8$	X	116773
12	- , $\varnothing 45/55 \times 1.0$	X	116774
13	Justerring, $\varnothing 80/90 \times 0.1$	X	116780
14	- , $\varnothing 80/90 \times 0.2$	X	116781
15	- , $\varnothing 80/90 \times 0.4$	X	116782
16	- , $\varnothing 80/90 \times 0.5$	X	116783
17	- , $\varnothing 80/90 \times 0.6$	X	116784
18	Kugleleje 6209	2	116738
19	Konisk rulleleje 30209	1	116737
20	Konisk rulleleje 32209	1	116739
21	Olietætningsring 458510	2	116745
22	Dæksel	1	116712
23	Prop	3	116757
24	Niveauglas	1	116759
25	Tandhjul sæt	1	116736



116701

BLANDEHANE 5" (Stålkegle)		118016i	
Pos.	Betegnelse	Antal	Del. nr.
1 - 8	Blandehane 5", komplet	1	118016
1	Hus for blandehane	1	118017
2	Stålkegle	1	118012
4	Dæksel	1	118007
5	Arm	1	118013
6	Fjederskive 10 mm	7	070210
7	Bolt M10x25	7	0571025
8	Bronzebøsning	1	350105
9	Bronzebøsning	1	118011
10	"O" ring $\varnothing 20 \times 2,5$	1	350107
11	"O" ring $\varnothing 30 \times 2,5$	1	118018

