

kimadan



KIMADAN A/S

Niels Bohrsvej 2

DK-8670 Låsby

tlf: 86 95 14 33

fax: 86 95 13 86

T – 35 PLANMIXER

BRUGSANVISNING

og

RESERVEDELSLISTE

Jan. 2002

e-mail: kimadan@kimadan.com

www.kimadan.com

BRUGSANVISNING & RESERVEDELSLISTE

for

T-35 PLANMIXER

Fremstillingsår _____

INDHOLDS FORTEGNELSE

	<u>side</u>
1. Beskrivelse	3
2. Monteringsvejledning	3
3. Betjeningsvejledning	4
4. Sikkerhedsanvisninger	4
5. Vedligeholdelse	4
6. Tekniske specifikationer	5
7. Reklamations- og garantibestemmelser	6

RESERVEDELE

Transportophæng T-35	7 - 8
Omrørerstang til PTO	9 - 10
Omrørerstang med oliemotor	11 -12



: T-35 opfylder kravene i maskindirektivet

1. BESKRIVELSE

T-35 er en traktordreven propelomrører (PTO = 540 omdr./min), som kan omrøre tykke svømmelag og bundfald i beholdere med en diameter op til 20 m. Beholderen skal være i niveau, medmindre der er adgang via en kørerampe. T-35 er som standard udstyret med trepunktsophæng, samt en håndbetjent spindel til at hæve og sænke omrørerstangen. Spindelen kan dog erstattes af en hydraulikcylinder. Omrørerstangen kan også leveres med en oliemotor, excl. trepunktsophæng og hydraulikslanger, f.eks. til montering på rendegravere.

2 MONTERINGSVEJLEDNING

Tilkobling af trepunktsophæng:

T-35's ophængsramme skal kobles på traktorens trepunktsophæng.

Ophængsrammen er udstyret med $\varnothing 22$ mm liftappe indvendig på rammen, og $\varnothing 28$ mm liftappe udvendig på rammen. Tilkoblingen skal sikres med ringsplitter.

Tilkobling af kraftoverføringsaksel (PTO):

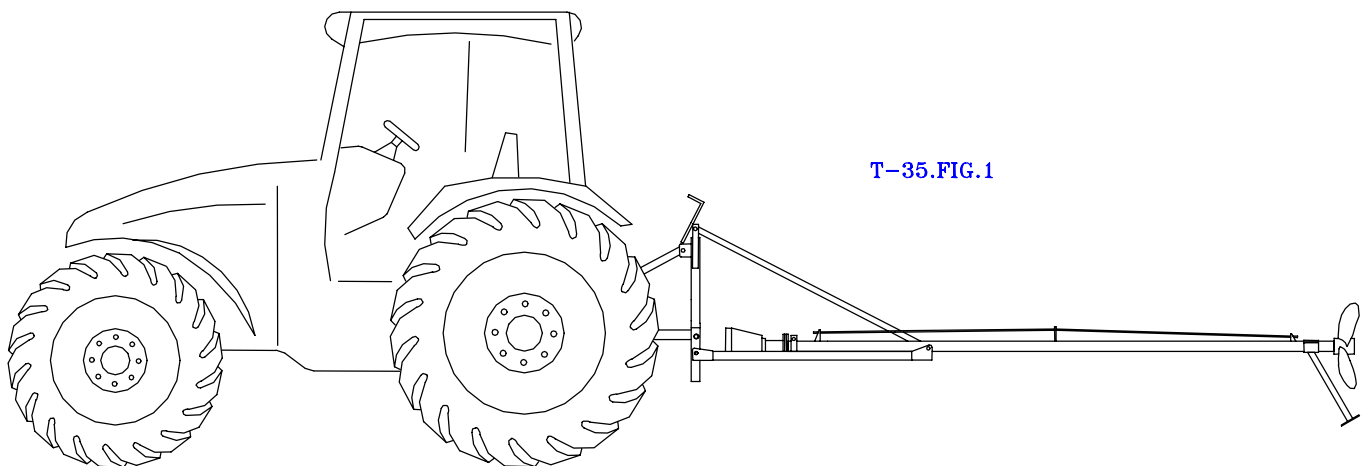
T-35 skal tilsluttes et kraftudtag med 540 omdrejninger pr. minut fra traktoren.

Det anbefales at anvende en (A3) kraftoverføringsaksel med sikkerhedskobling (boltekobling, palkobling el . lign) . Sikkerhedskoblingen skal monteres på mixersiden.

Kraftoverføringsakselen skal have en rørskaermning i hele akselens længde, samt være afskaermet til enderne af gafflerne. Kraftoverføringsakselens rørskaerm skal fastgøres med en kæde til skaermen på T-35's kraftindtag, for at forhindre rørskaermen i at rotere sammen med akselen.

Tilkobling af hydraulik:

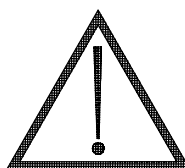
Slangerne fra den hydraulikcylinderen, til hævnings/sænkning af omrørerstangen skal monteres i et dobbeltvirkende olieudtag, eller i et enkeltvirkende og en retur til tank.



T-35 i transportstilling.

3. BETJENINGSVEJLEDNING

- 1) Traktoren bakkes nu tæt ind til beholderkanten, således at omrørerstangen kan hæves og sænkes frit.
- 2) Kontroller at kraftindtaget på T-35 og kraftudtaget på traktoren passer til den anvendte kraftoverføringsaksel m.h.t. længde og udvikling.
- 3) Montér kraftoverføringsakselen på traktoren.
- 4) Omrørerstangen sænkes ned i beholderen. Omrøring kan påbegyndes.
- 5) Indstil omrøringen når mixeren skal flyttes til anden position i tanken.



4. SIKKERHEDSANVISNINGER

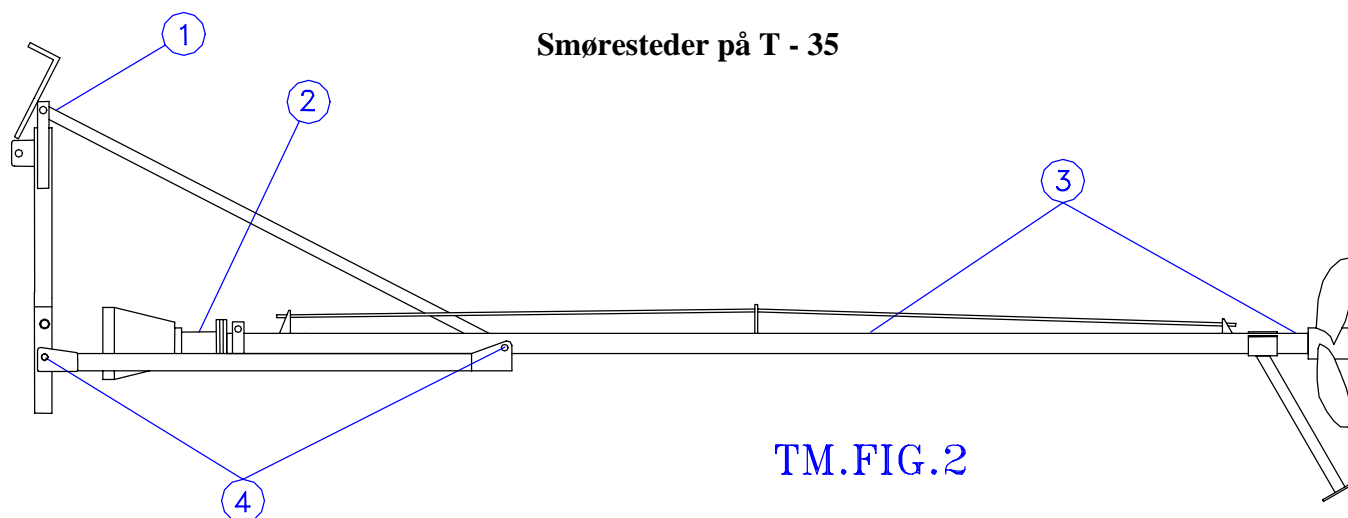
- * Vær opmærksom på T-35's længde når den transporteres med traktoren (se tekniske specifikationer s. 5).

5. VEDLIGEHOLDELSE

SMØRING:

T-35 skal smøres på følgende smøresteder:

1. Spindel.
2. Lejehus.
3. Lejer på omrøreraksel.
4. Hængsel i ramme.

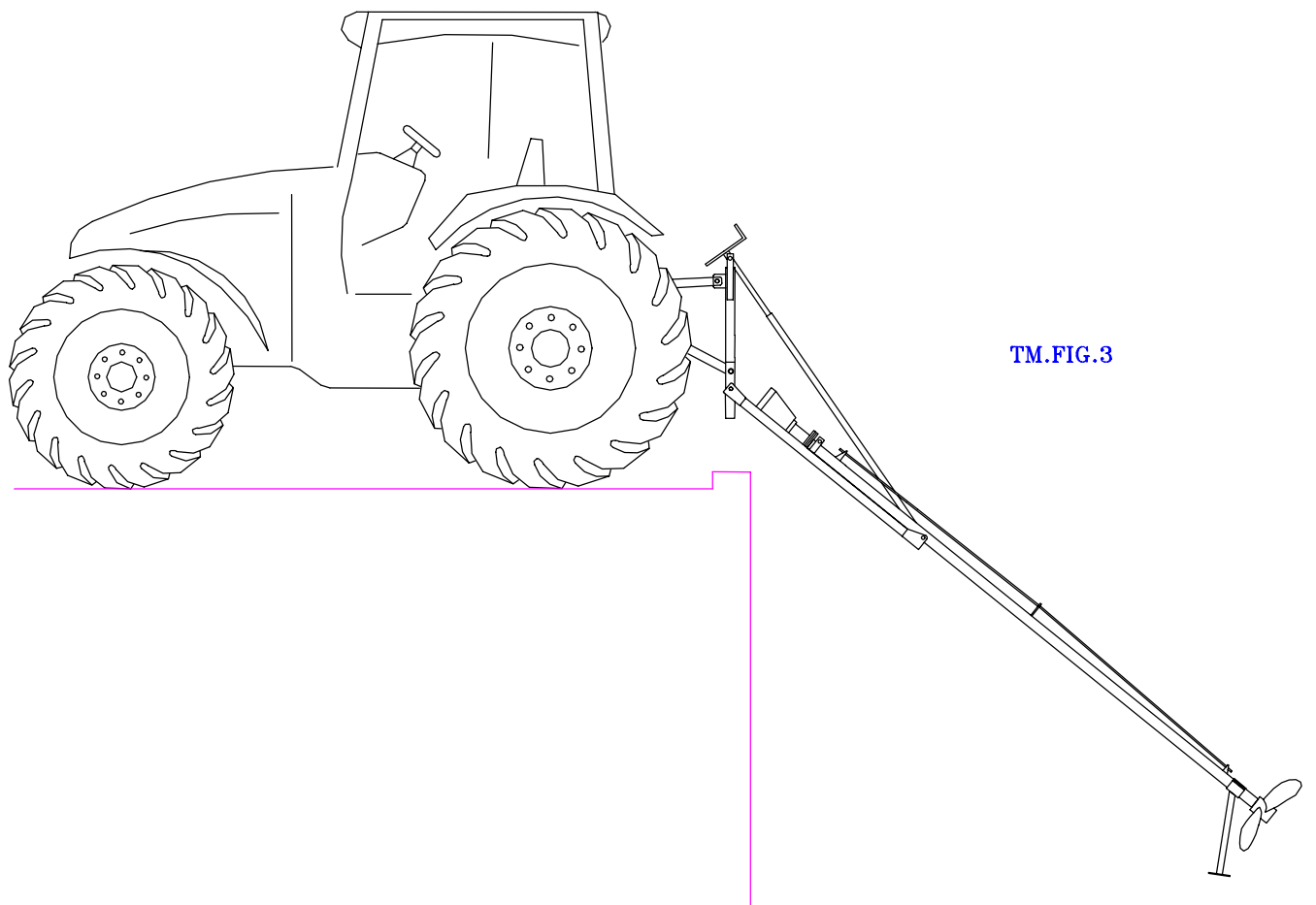


6. TEKNISKE SPECIFIKATIONER

T-35 med ophængsramme	
Kraftbehov	= ca. 60 kW (82 HK)
PTO omdr./min	= 540
Olietryk (løftecylinder)	= min. 25 bar
Transportlængde (standard)	= 4,7 m
Transportlængde (standard + 1 m)	= 5,7 m
Vægt (standard)	= 175 kg
Vægt (standard + 1 m)	= 195 kg
Max. dybde (*) (standard)	= 3.2 m
Max. dybde (*) (standard + 1 m)	= 3.8 m
Lydtrykniveau (A)	= 80 dB

*) Max. dybde er målt når trepunktsophænget hænger i lod.

Omrørerstang m/ oliemotor	
Olietryk	= max. 140 bar
Olieflow	= max. 100 L/min.
Længde (standard)	= 4,4 m
Længde (standard + 1 m)	= 5,4 m
Vægt (standard)	= 125 kg
Vægt (standard + 1 m)	= 145 kg
Lydtrykniveau (A)	= < 70 dB



T-35 i beholder

7. REKLAMATIONS- OG GARANTIBESTEMMELSER

KIMADAN A/S yder Dem reklamationsret for materiale og konstruktionsfejl på **KIMADAN** maskiner for et tidsrum af 12 mdr.

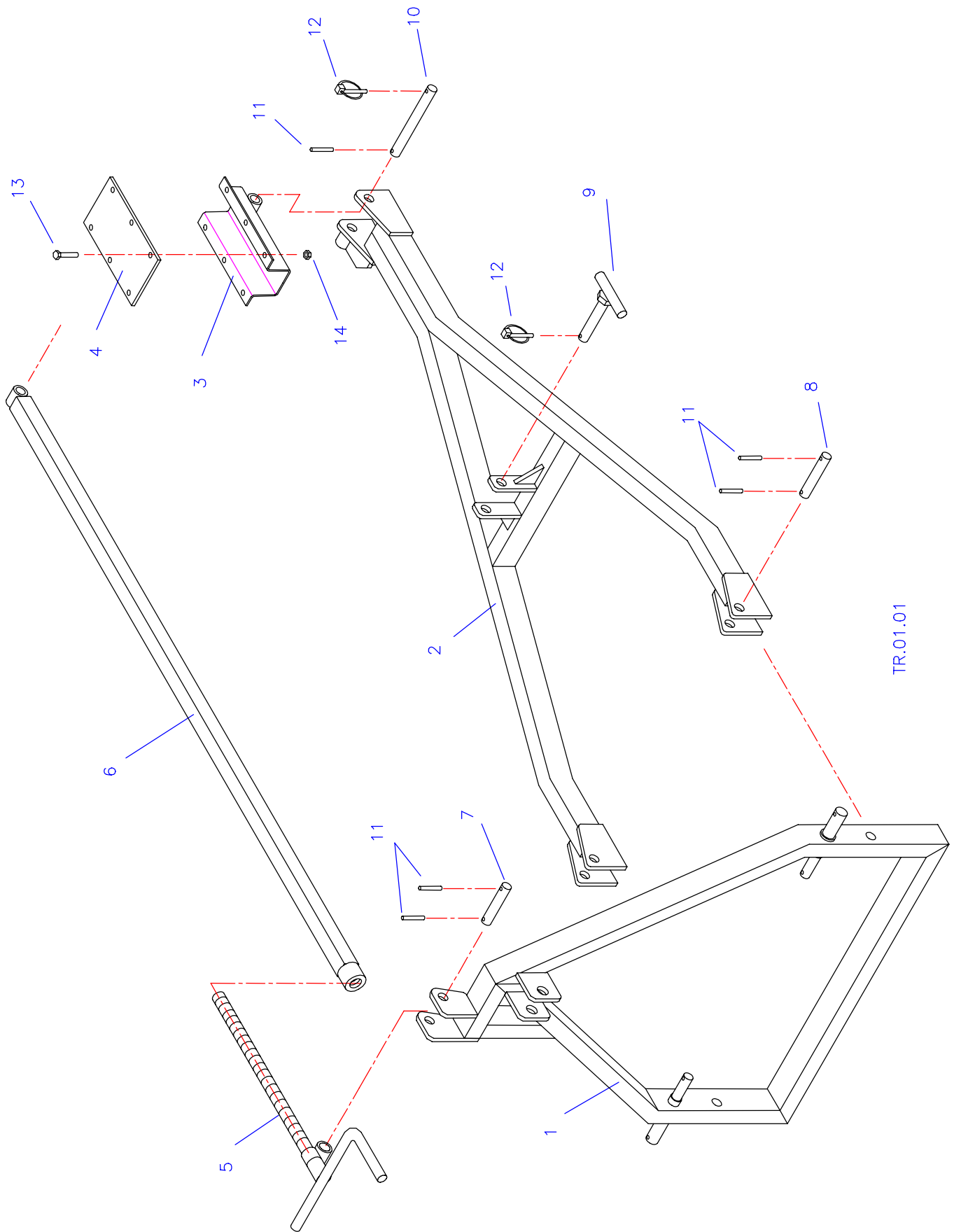
Dele, der inden for garantiperioden påviseligt bliver defekte p.g.a. materiale eller konstruktionsfejl, erstattes efter godkendelse af **KIMADAN A/S**, og defekte dele returneres franko til fabrikken.

Det er en betingelse for denne garantis ikrafttræden, at skaden anmeldes til **KIMADAN A/S** senest 8 dage efter defektens opståen. For dele, der ikke fremstilles af **KIMADAN A/S** (f.eks. gummimontering, kileremme, motorer, og andre standarddele) ydes leverandørens garanti. Undtaget fra garantien er sliddele. Garantien bortfalder, hvis maskinen udsættes for mangelfuld pasning, manglende smøring og lignende, samt hvis der benyttes andre end de af fabrikken fremstillede eller forhandlede reservedele.

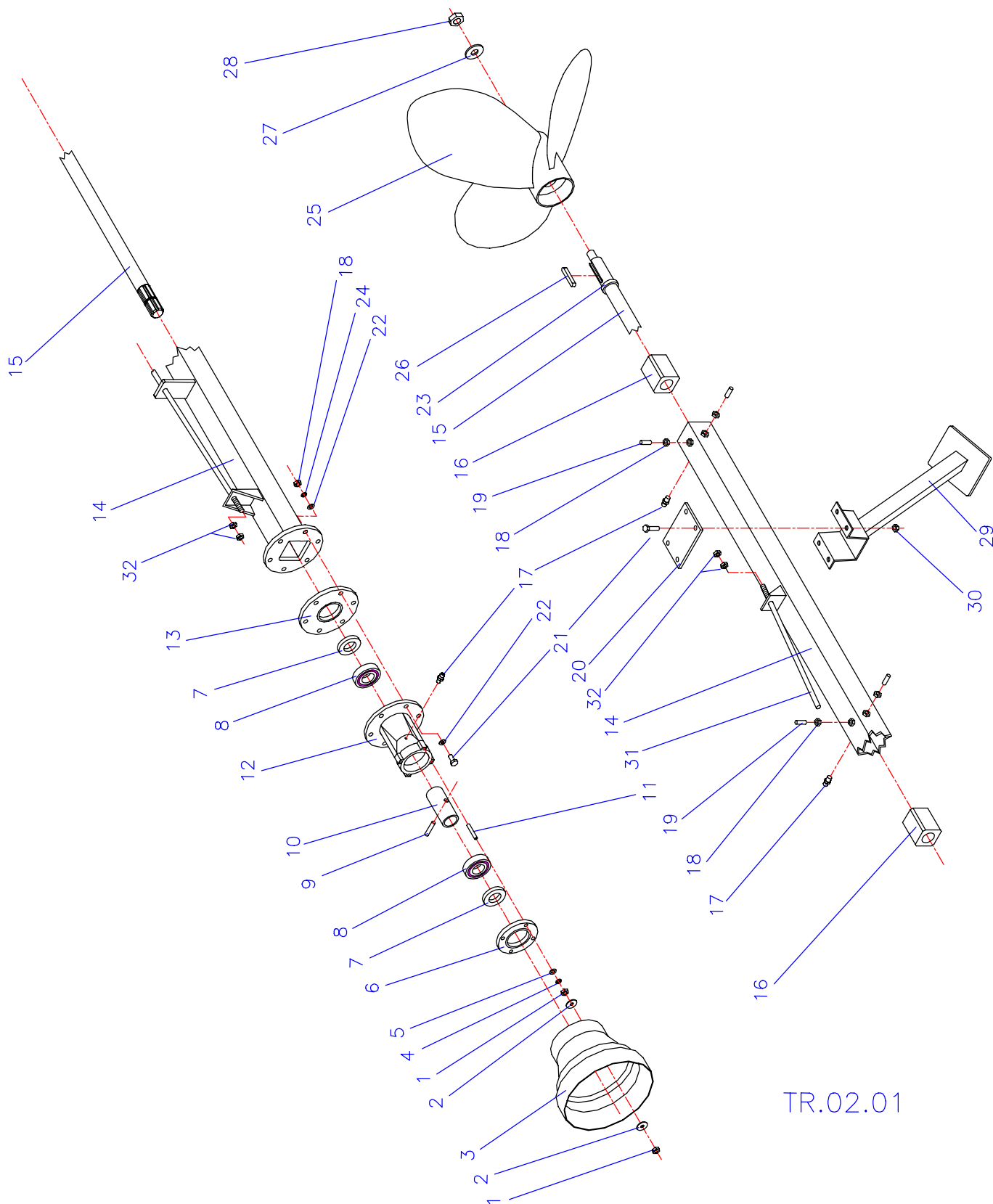
KIMADAN A/S godtgør ikke omkostninger ved montage af de ombyttede dele, ligesom fabrikken heller ikke hæfter for krav som f.eks. driftstab, fordi køberen må undvære brugen af den solgte maskine, indtil fejlen er udbedret, eller fordi fejlen har nedsat maskinens ydeevne.

HENVENDELSE : Serviceafdelingen.

TRANSPORTOPHÆNG		TR.01.01	
Pos.	Betegnelse	Antal	Del nr.
1	Trepunktsramme	1	210101
2	Ramme for omrørerstang	1	210102
3	Vippebeslag for omrørerstang	1	210105
4	Spændplade	1	210106
5	Gevindstang m/håndtag	1	210305
6	Spindelrør	1	210306
5+6	Komplet spindel	1	210300
	(Hydraulikcylinder) brug 210103	1	(210310)
7	Splitbolt $\varnothing 22 \times 90/110$	1	210113
8	Splitbolt $\varnothing 22 \times 70/90$	2	210110
9	Splitbolt m/håndtag	1	210111
10	Splitbolt $\varnothing 22 \times 200/220$	1	210112
11	Rørstift $\varnothing 7 \times 40$	7	210115
12	Ringsplit 8 mm	2	210120
13	Bolt M10x45	6	571045
14	Låsemøtrik 10 mm	6	036810
Ikke vist	Hydr.cylinder m/forlængelse	1	210103



OMRØRERSTANG (PTO)		TR.02.01	
Pos.	Betegnelse	Antal	Del nr.
1 – 32	4 m omrørerstang m/propel, kompl		201400
1 – 32	5 m omrørerstang m/propel, kompl		201500
1	Møtrik M8	4	031708
2	Skærmskive	4	070611
3	PTO - skærm	1	211681
4	Fjederskive 8 mm	4	070208
5	Spændskive 8 mm	4	411830
6	Lejeflange, lille	1	211602
7	Olietætningsring ø35x62x10	2	190658
8	Konisk rulleleje 30207	2	211652
9	Rørstift ø12x45	1	210118
10	Afstandsring i lejehus	1	211670
11	Pinolskrue M8x50	4	050821
12	Lejehus	1	211660
13	Lejeflange, stor	1	211601
14	Omrørerstang, std. (3,75 m)	1	211416
	- , spec. (4,75 m)	1	211516
15	Aksel, std. (4,15 m)	1	211415
	- , spec. (5,15 m)	1	211515
16	Træleje	2	211603
17	Smørenippel, 6 mm	3	111812
18	Møtrik 10 mm	10	031710
19	Pinolskrue M10x30, elgalv.	4	211604
20	Overslag for støtteben	1	211419
21	Bolt M10x45	10	571045
22	Spændskive ø10	12	070510
23	Bærring	1	190671
24	Fjederskive 10 mm	6	070210
25	Propel	1	201606
26	Feder 10x10x65	1	116083
27	Fazetskive 20 mm	1	506074
28	Låsemøtrik 20 mm	1	506073
29	Støtteben	1	211417
30	Låsemøtrik 10 mm	4	036810
31	Gevindstang, std.	1	211421
	- , lang	1	211521
32	Møtrik 16 mm	4	031716



OMRØRERSTANG med OLIEMOTOR		TR.03.01	
Pos.	Betegnelse	Antal	Del. nr.
1	Oliemotor OMT 160	1	211600
2	Kobling	1	211605
Fra mart '08	Lejehus mont.på std.omr.st. m/kobl,tandhjul (som på PTO Pumpe) mart 2008 Ej vist	1	211610kpl
3	Omrørerstang, std. (3.75 m)	1	211420
	Omrørerstang, spec. (4.75 m)	1	211520
4	Feder 10x8x60	1	116075
5	Aksel, std. (4.0 m)	1	211414
	Aksel, spec. (5.0 m)	1	211514
6	Træleje	2	211603
7	Smørenippel, 6 mm	2	111812
8	Møtrik, 10 mm	4	31710
9	Pinolskrue, M10x30, elgalv.	4	
10	Bolt M12x30	4	571230
11	Overslag for støtteben	1	211419
12	Bolt M10x45	4	571045
13	Pinolskrue M8x16	2	
14	Feder 10x10x65	1	116083
15	Propel	1	201606
16	Fazetskive, 20 mm	1	506074
17	Låsemøtrik 20 mm	1	506073
18	Låsemøtrik, 10 mm	4	36810
19	Støtteben	1	211417

