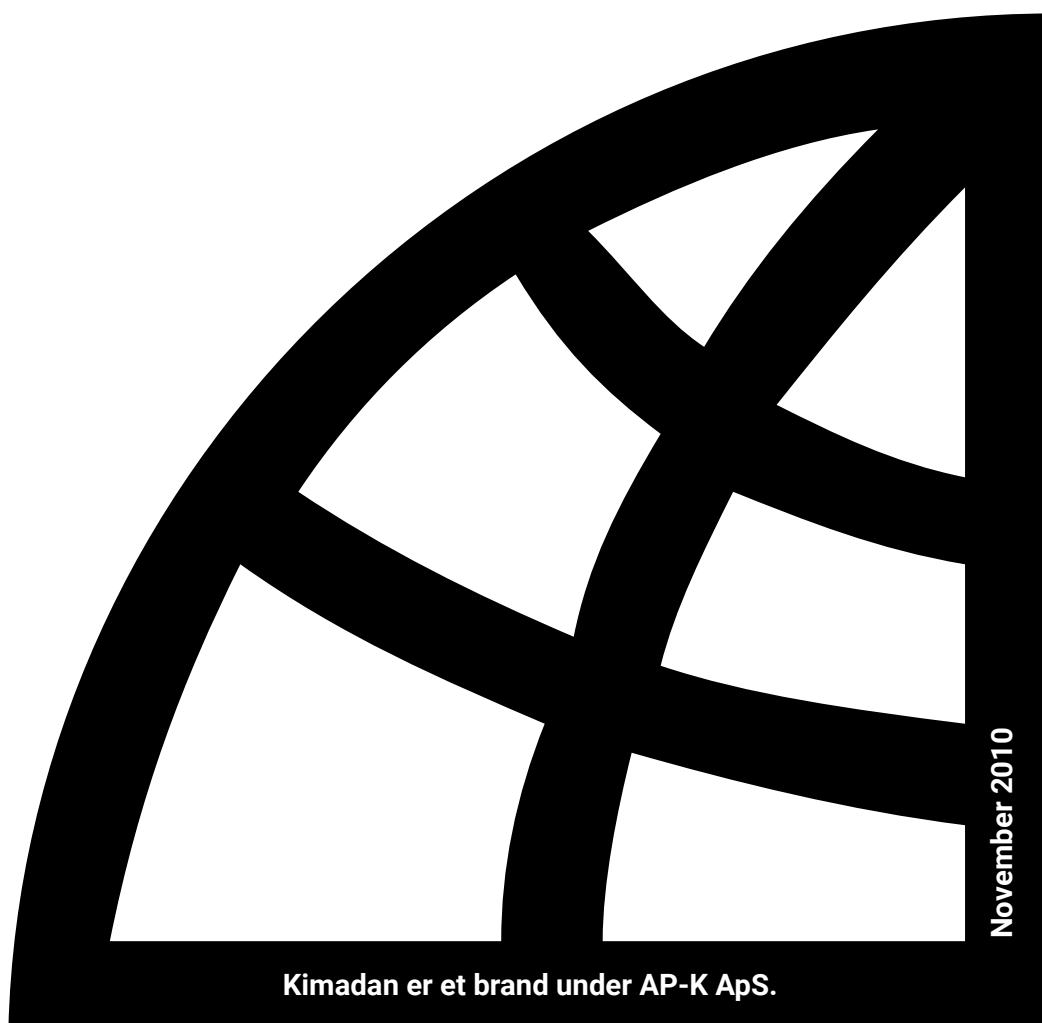




Brugsanvisning og Reservedelsliste

Ajlepumpe 4"



November 2010

Kimadan er et brand under AP-K ApS.



BRUGSANVISNING & RESERVEDELSLISTE

for

AJLEPUMPE 4”

Fremstillingsår _____

INDHOLDS FORTEGNELSE

	<u>side</u>
1. Beskrivelse	3
2. Monteringsvejledning	3
3. Betjeningsvejledning	4
4. Vedligeholdelse	4
5. Fejlfinding	5
6. Tekniske specifikationer	5
7. Reklamations- og garantibestemmelser	5
 <u>RESERVEDELE</u>	
Pumpeaggregat	6-7



: Pumpen opfylder kravene i maskindirektivet

1. BESKRIVELSE

Ajlepumpen er beregnet til pumpeopgaver i møddingsvand eller ajle. Pumpen drives af en el-motor. Pumperøret (4") kan monteres med en galvaniseret udløbstud eller slangestuds.

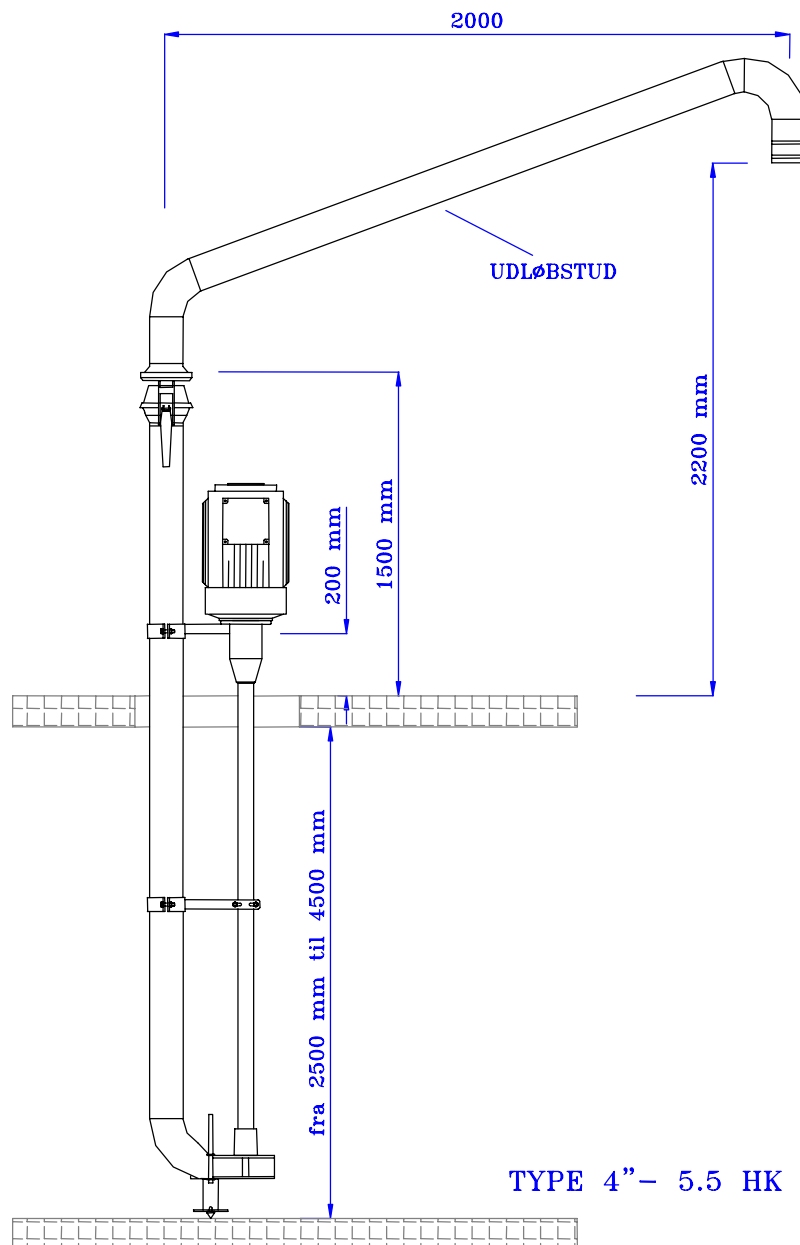
2. MONTERINGSVEJLEDNING

Pumpen skal placeres lodret i tanken, hvilende på pumpehusets støtteben. Pumperøret og pumpeakselen skal være solidt forankret i et fortanksdæksel v.h.a. spændebånd (clamps). Når pumpen er korrekt monteret vil pumperøret slutte i en højde af ca. 1.5 m over dækslets overkant.

Tilslutning af el-motor

El-installation og tilslutning af motor skal foretages af en autoriseret el-installatør.

El-installatøren skal sikre sig at spændingen er mindst 380V, samt alle faser er intakte. Hvis spændingen er for lav vil relæet slå ud p.g.a. overforbrug. Hvis der mangler en fase vil motoren kortslutte, hvilket ikke er dækket af garantien.



3. BETJENINGSVEJLEDNING

Første ibrugtagning:

Kontroller pumpens omdrejningsretning. Pumpeaksel og rotor skal løbe ”med uret” når man kigger ned i tanken. Dette kontrolleres nemmest ved at iagttage omdrejningsretningen på el-motorens ventilator når pumpen startes eller stoppes.

Alm. drift:

Forbindelsen imellem ajlepumpens udløbsrør (eller slange) og modtager-tanken skal kontrolleres inden igangssætteren aktiveres, uanset om ajlepumpen er monteret med blander eller ej.

Betjeningshåndtaget der er monteret på ajlepumper med blander skal altid spændes v.h.a. T-bolten, når håndtaget er stillet til blanding i pumpebrønden.

4. VEDLIGEHOLDELSE

(Positionsnumrene henviser til reservervedelstegning på side 8)

EFTERSYN:

1 gang årligt bør der foretages et eftersyn på pumpen.

Pumpen tages op, pumpehuset adskilles og rotoren undersøges for bøjede vinger eller ekstremt slid.

Bøsningen (pos. 4) i pumpehusets dæksel efterses, og udskiftes hvis denne er slidt.

Kontroller at bøsning(er) (pos. 18) på pumpeaksellen er fastspændt v.h.a. pinolskrue (pos. 15)

Pinolskruen skal monteres med ”locktite” eller anden form for vedhæftningsmateriale.

DEMONTERING:

Adskillelse af trækstationen (rotor, aksel, motor m.m.) foretages efter følgende anvisninger:

- 1) Placer ajlepumpen vandret på et par støttebukke.
- 2) Afmonter el-motor (pos. 36) fra lejehuset (pos. 21).
- 3) Afmonter lejehus (pos. 21) og beslag for støtteleje (pos. 16) fra pumperøret, ved at skrue spændbåndene (pos. 17) af.
- 4) Fjern boltene i pumpehusets dæksel (pos. 3). Nu er trækstationen adskilt fra pumpestemmen.
- 5) Låsemøtrik (pos. 5) skrues af akselen (pos. 9).
- 6) Rotor (pos. 2) feder (pos. 7) og bøsning (pos. 4) afmonteres.
- 7) Akselen (pos. 10) trækkes ud.
- 8) Dækrør (pos. 11) skrues ud af dækslet (pos. 3) og lejehuset (pos. 21).

Montering foretages i modsat rækkefølge.

5. FEJLFINDING

Driftstop. Pumpen tages op, og pumpehuset undersøges for fremmedlegemer. Kontroller om rotorens vinger er beskadigede.

Manglende pumpekapacitet. Kontroller at pumpeakselen kører den rigtige vej rundt.

Pumpen ryster. Pumpen tages op. Har et fremmedlegeme beskadiget rotoren kommer dette i ubalance, hvilket resulterer i en meget hurtig slitage af leje, dæksel og aksel.

6. TEKNISKE SPECIFIKATIONER

Motor: 4.0 kW (5.5 HK)
 Motorens omdr.: 1440 rpm.
 Spænding: 380V
 Strømforbrug: 8.3 A
 Ydelse: ca. 2000 L/min.
 Lydtrykniveau (A): 65 dB (*)

(*) Pumpens A-vægtede lydtrykniveau er målt under normal drift i en fortank, i en afstand af 1 m fra el-motorens overflade og en højde af 1.6 m fra dækslet.

PUMPEVÆGT	Pumpe u/blander	Pumpe m/blander
2.5 m tankdybde	120 kg	126 kg
3.0 m tankdybde	127 kg	133 kg
3.5 m tankdybde	134 kg	141 kg
4.0 m tankdybde	141 kg	148 kg
5.0 m tankdybde	148 kg	156 kg

7. REKLAMATIONS- og GARANTIBESTEMMELSER

AP-K ApS yder Dem reklamationsret for materiale og konstruktionsfejl på **Kimadan** maskiner for et tidsrum af 12 mdr. efter levering.

Dele, der inden for garantiperioden påviseligt bliver defekte p.g.a. materiale eller konstruktionsfejl, erstattes efter godkendelse af **Kimadan**, og defekte dele returneres franko til fabrikken.

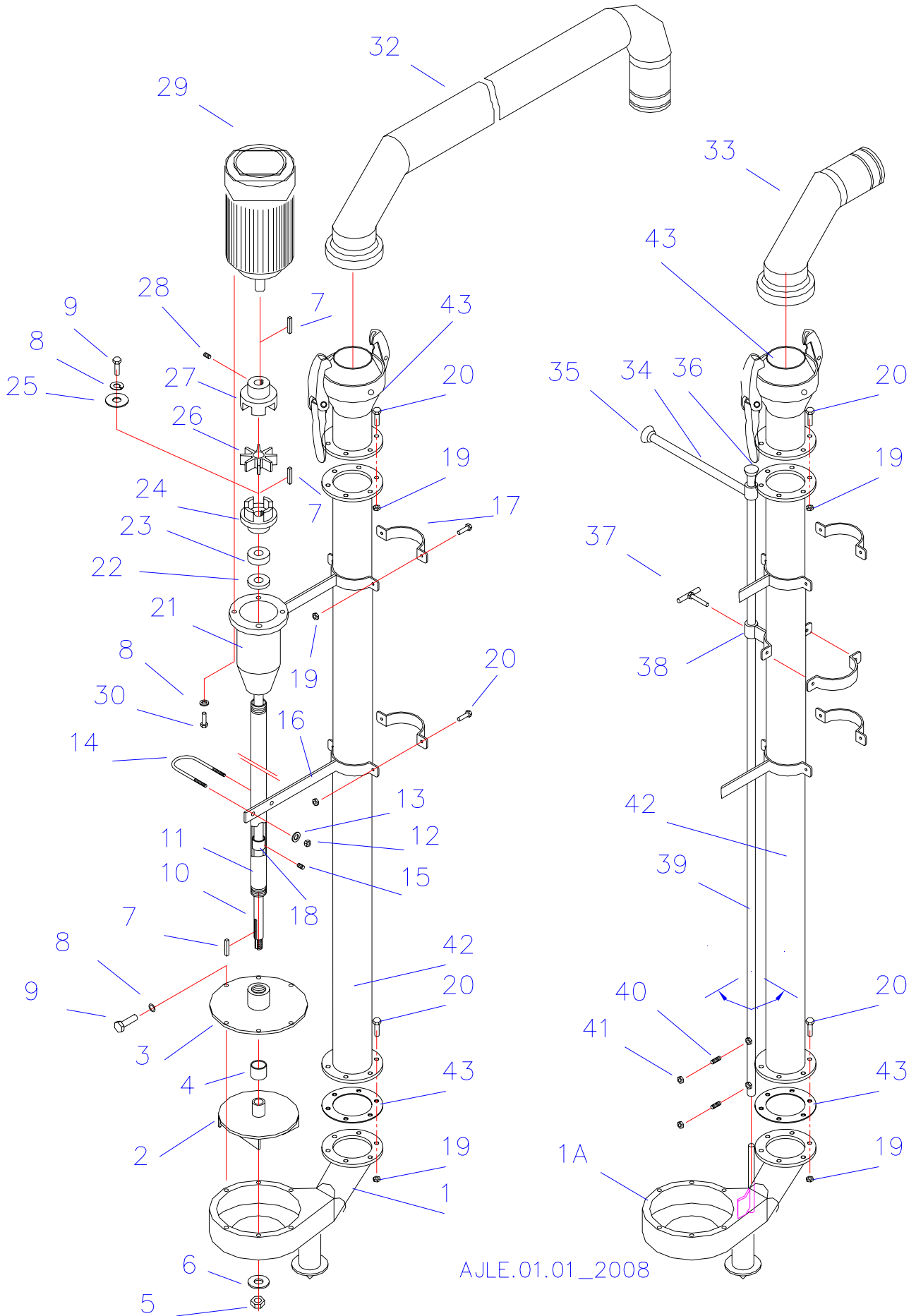
Det er en betingelse for denne garantis ikrafttræden, at skaden anmeldes til **Kimadan** senest 8 dage efter defektens opståen. For dele, der ikke fremstilles af **Kimadan** (f.eks. gummimontering, kilerebbe, motorer, og andre standarddele) ydes leverandørens garanti. Undtaget fra garantien er sliddele. Garantien bortfalder, hvis maskinen udsættes for mangelfuld pasning, manglende smøring og lignende, samt hvis der benyttes andre end de af fabrikken fremstillede eller forhandlede reservedele.

Kimadan godtgør ikke omkostninger ved montage af de ombyttede dele, ligesom fabrikken heller ikke hæfter for krav som f.eks. driftstab, fordi køberen må undvære brugen af den solgte maskine, indtil fejlen er udbedret, eller fordi fejlen har nedsat maskinens ydeevne.

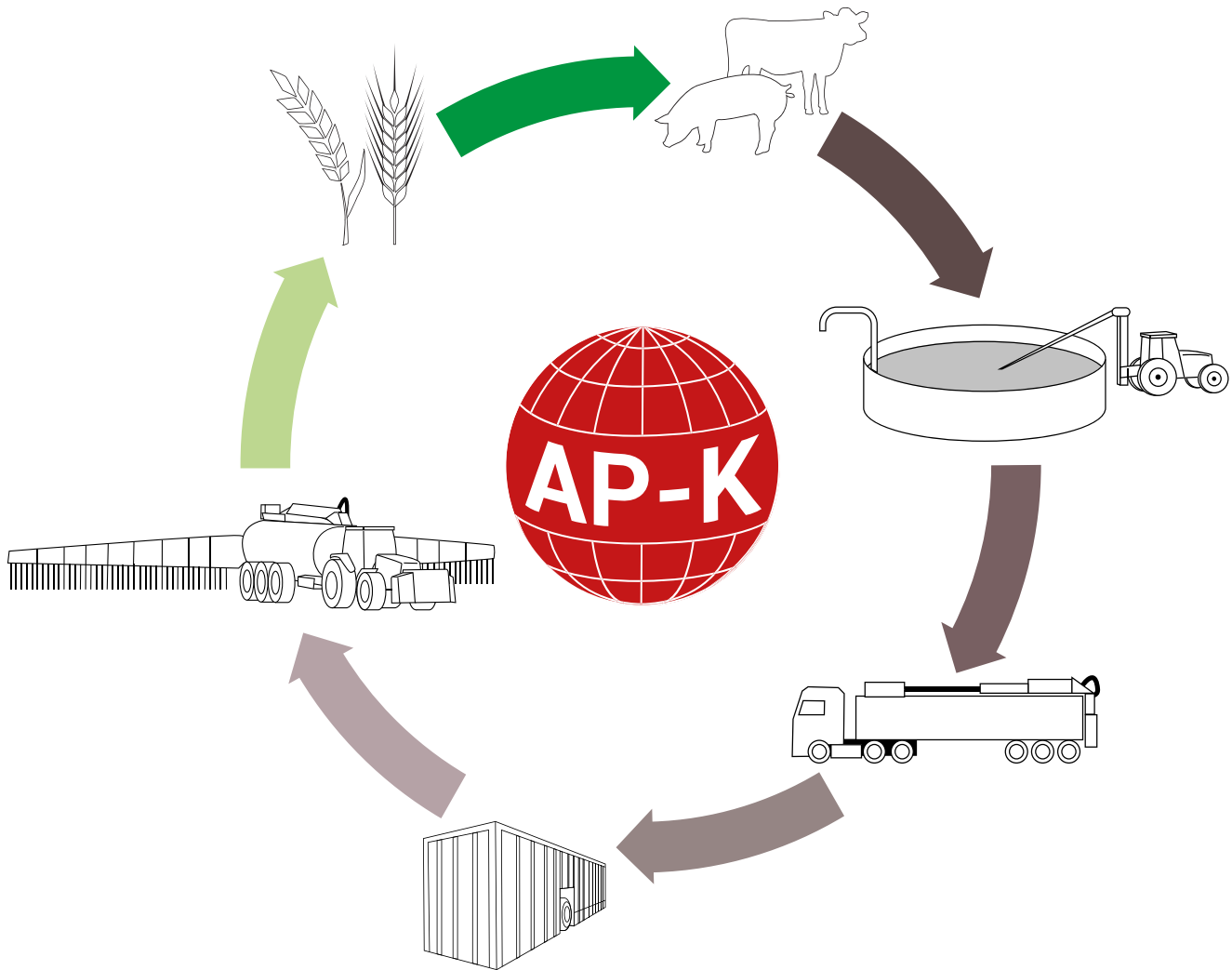
HENVENDELSE: Serviceafdelingen.

4" AJLEPUMPE – reservedelsliste : AJLE.01.01_2008			
Pos.	Betegnelse	Antal	Del nr.
1*	Pumpehus u/blander	1	22 110280
1a*	Pumpehus m/blander	1	22 110281
2	Rotor, (t.o.m. okt'08)	1	110120
	Rotor (Fra okt '08)	1	22 110121
3	Pumpedæksel (t.o.m. okt'08)	1	110123
	Pumpedæksel (Fra okt '08)	1	22 110124
4	Oylonbøsning ø35.85/ø45.25 (t.o.m. okt'08)	1	117002
	Bøsning (Oylon) ø45.85/ø55.25 (fra okt '08)	1	22 117003
5	Låsemøtrik, 20 mm	1	950020.L
6	Fazetskive 20 mm	2	959020
7	Feder 8x7x50	3	116074
8	Fjederskive, 8 mm	11	95918
9	Bolt, M8x20	7	95820
10*	Pumpeaksel	1	110270
11*	Dækrør	1	110254
12	Låsemøtrik, 8 mm	2	950008.L
13	Fladskive, 8 mm	2	959008.fl
14	U-bøjle	1	110125
15	Pinolskrue, M6x8	1	95400608
16	Beslag for støtteleje	1	110226
17	Clamps	1	110807
18	Oylonbøsning	1	110127
19	Møtrik, 10 mm	14	950010
20	Bolt M10x35	14	951035
21	Lejehus	1	110230
22	Pakdåse 25x45x10	1	110131
23	Kugleleje 62052RSR	1	110132
24	Koblingsdel	1	110133
25	Skive ø11x30x3	1	110134
26	Gummikryds	1	110135
27	Koblingsdel	1	110136
28	Pinolskrue M8x12	1	95400811
29	El-motor	1	110138
30	Bolt M8x25	4	95825
31	Gummiring	1	001237
32*	Udløbstud	1	
33	Bøjning m/slangestuds	1	110245
34 – 41	Blandeaggregat		
34	Håndtag	1	110247
35	Rørdup for håndtag	1	110148
36	Rørdup for stang	1	110149
37	T-bolt	1	119014
38	Beslag for betjeningsstang	1	110246
39*	Betjeningsstang	1	
40	Pinolskrue M10x30	2	95401030
41	Møtrik, 10 mm	2	950010
42	Rør til Ajlepumpe (Std. Lgd. af 22 110250 = 2.5m)	1	22 110250*
43	4" Flangest. m/Bauer kobl. Han	1	22 110282
44	4" Gummiflange, 3 mm	2	22 001155

* Ved bestilling af reservedele pos. 1, 10, 11, 32, 39,42, angives mål.



Tekniske løsninger til rationel håndtering af gylle



AP-K er et dansk selskab, der med afsæt i de kendte produktprogrammer fra AP Gyllevogne og Kimadan udvikler, producerer og sælger tekniske løsninger til håndtering af gylle i hele verden.

Vores fundament er nordisk, men vores udsyn er globalt. Via et joint-venture samarbejde i selskabet Gaosai Kimadan er vi aktive i Kina med lokal produktion og salg af gyllevogne i enhver størrelse tilpasset de kinesiske behov.



**Kontakt os, hvis du vil vide mere
om vores produkter eller har behov for service.**