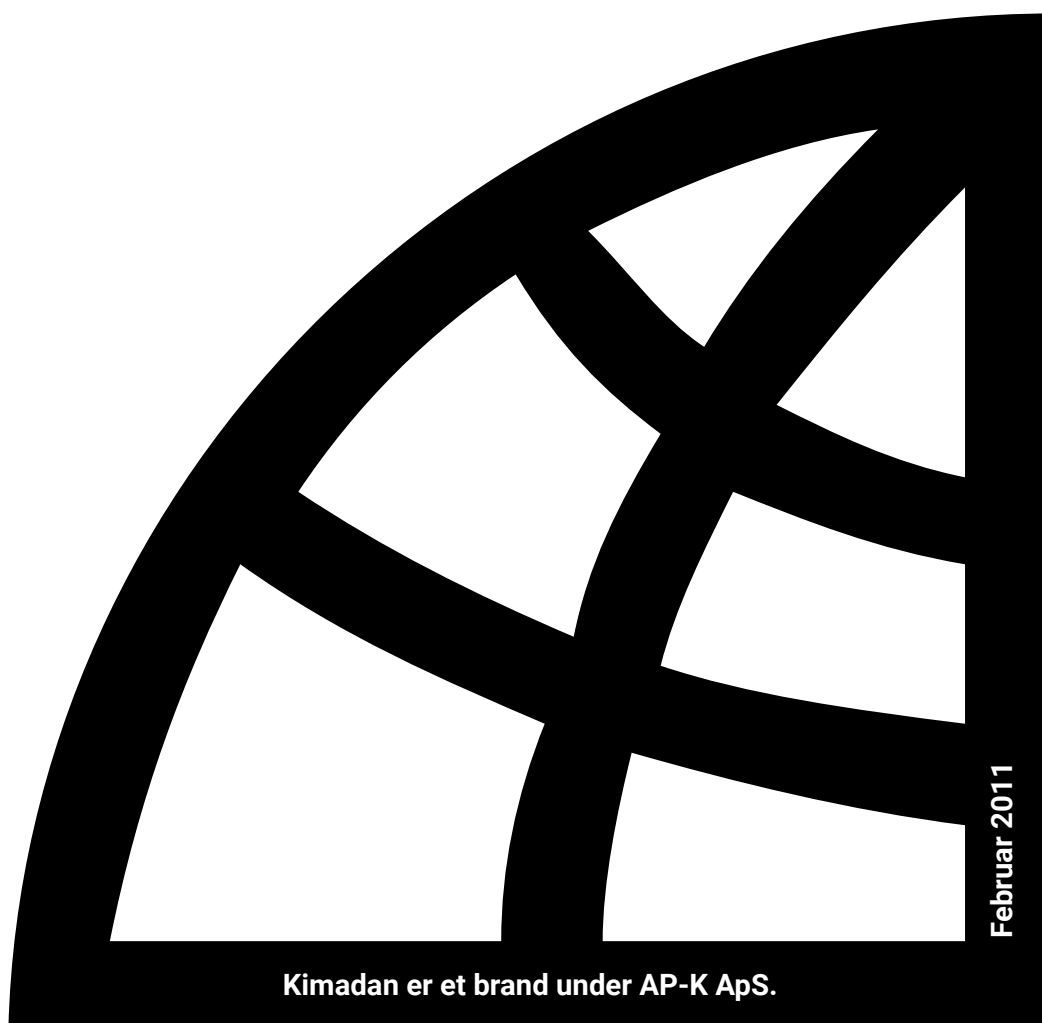




Brugsanvisning og Reservedelsliste

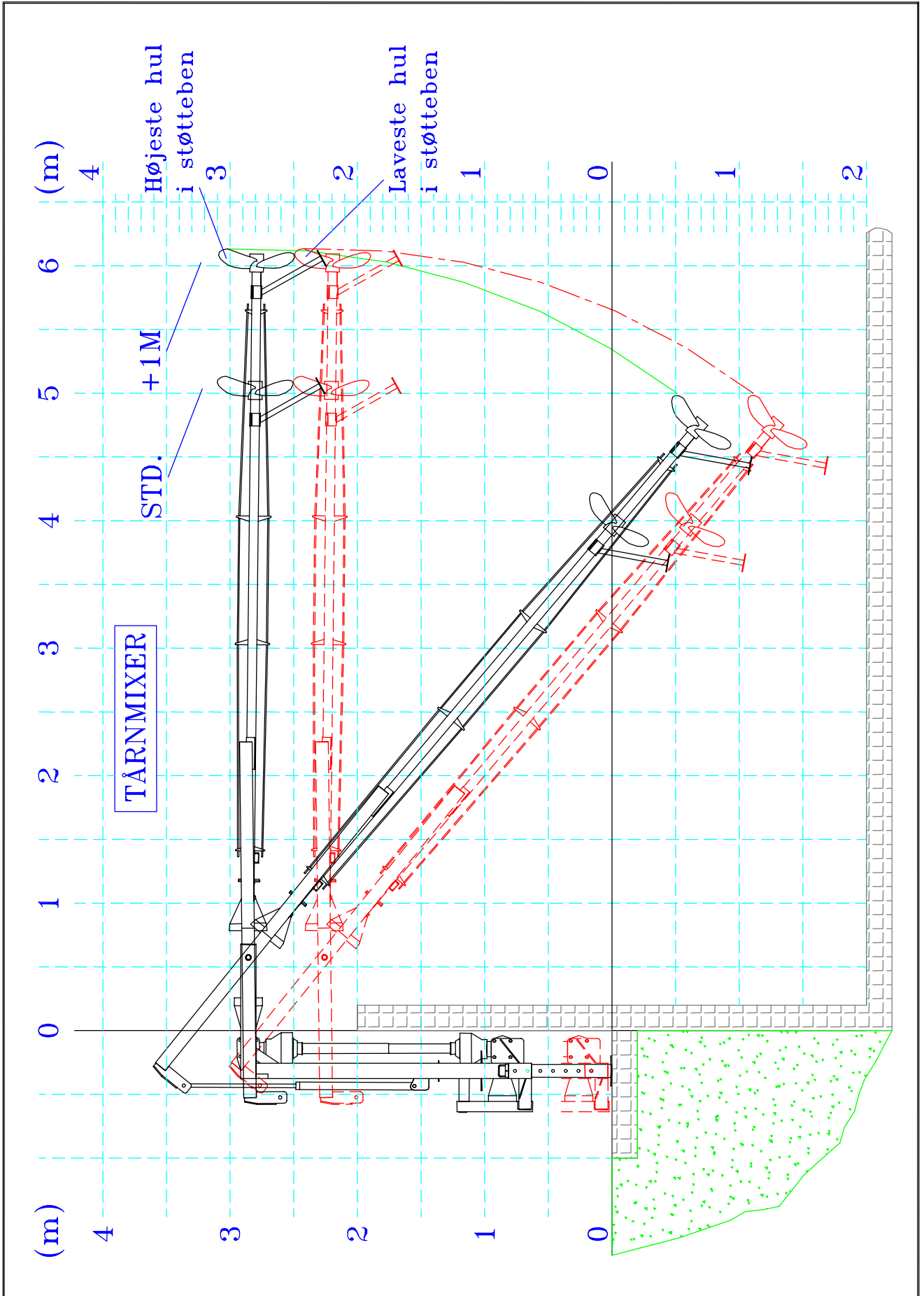
Tårnmixer



Februar 2011

Kimadan er et brand under AP-K ApS.





BRUGSANVISNING OG RESERVEDELSLISTE**TÅRNMIXER**

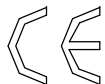
Fremstillingsår: _____

INDHOLDSFORTEGNELSE

1. Beskrivelse	~~~~~	3
2. Monteringsvejledningen	~~~~~	3
3. Betjeningsvejledningen	~~~~~	4
4. Sikkerhedsanvisninger	~~~~~	4
5. Vedligeholdelse	~~~~~	5
6. Tekniske specifikationer	~~~~~	5 - 6
7. Reklamations og garantibestemmelser	~~~~~	6

RESERVEDELE

Tårnmixer	~~~~~	7 - 8
Omrørstang	~~~~~	9 - 10

**: Tårnmixeren opfylder kravene i maskindirektivet.**

1. BESKRIVELSE

Tårnmixeren er en traktordreven gyllemixer som er beregnet til opblanding af gylle i lagertanke med op til **3,5 m** høj mur (standard tårnmixer går over **2,5 m** mur). Imellem den øverste gearkasse og omrører-akselen er der monteret en vidvinkelkraftoverføringsaksel. Omrørerakselen kan v.h.a. en hydraulikcylinder sænkes ca. **45°** fra vandret stilling. Tårnmixeren drives af traktorens **PTO** ved **540** omdrejninger.

2 MONTERINGSVEJLEDNING

Tilkobling med A - ramme:

Tårnmixeren er påsvejet **KIMADAN**'s redskabsramme, som skal monteres på traktoren ved hjælp af en **A-ramme** (redskabskobler). Redskabsrammen er fremstillet i overensstemmelse med **DS 6044**, som gælder for redskaber af kategori 2. Tilkoblingen foretages ved at traktorens **A-ramme** bakkes ind under redskabsrammen og hæves. Traktorens **A-ramme** skal have en låseordning der sikrer at sammenkoblingen til tårnmixeren bliver fastholdt., selv under ujævn kørsel.

Tilkobling af kraftoverføringsaksel (PTO):

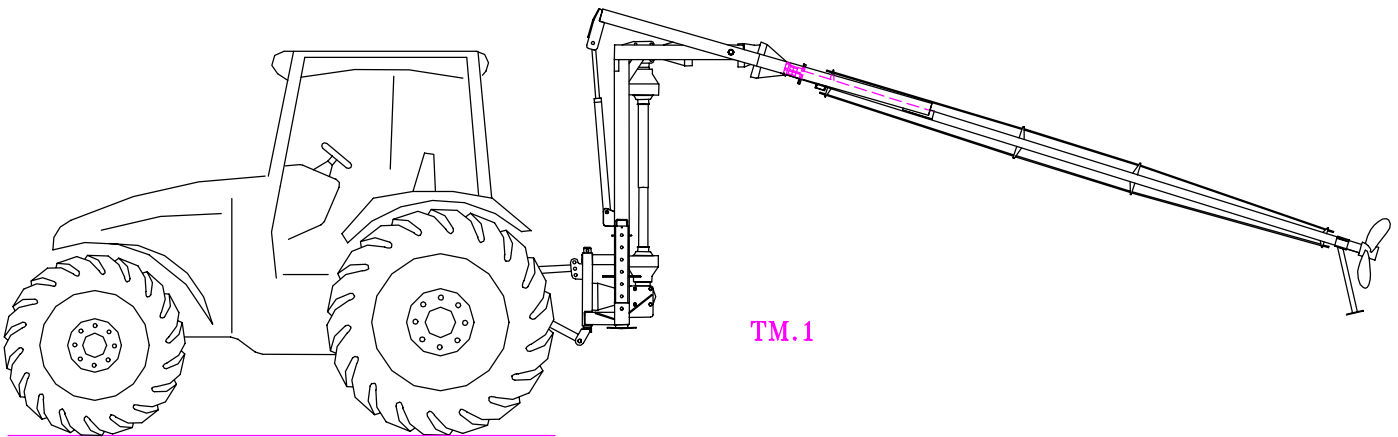
Tårnmixeren skal tilsluttes et kraftudtag med **540** omdrejninger pr. minut fra traktoren.

Det anbefales at anvende en kraftoverføringsaksel med sikkerhedskobling (boltekobling, palkobling el . lign) . Sikkerhedskoblingen skal monteres på maskinsiden.

Kraftoverføringsakselen skal have en rørafskærmning i hele akselens længde, samt være afskærmet til enderne af gaflerne. Kraftoverføringsakselens rørskærm skal fastgøres med en kæde til skærmen på tårnmixerens kraftindtag, for at forhindre rørskærmen i at rotere sammen med akselen.

Tilkobling af hydraulik:

Slangerne fra hydraulikcylinderen skal monteres i et dobbeltvirkende olieudtag eller i et enkeltvirkende og en retur til tank.



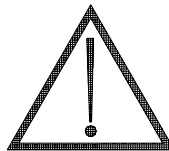
Tårnmixer i transportstilling.

3. BETJENINGSVEJLEDNINGEN

Inden første ibrugtagning bør kontrolleres at begge gear er påfyldt **2 liter** olie (**Gearolie ST 80/90**).

- 1) Tårnmixerens omrørstang løftes op i horisontal stilling, v.h.a. hydraulikcylinderen.
- 2) Traktoren bakkes nu tæt ind til muren, således at omrørstangen kan hæves og sænkes frit.
- 3) Kontroller at kraftindtaget på tårnmixeren og kraftudtaget på traktoren passer til den anvendte kraftoverføringsaksel. Indstil nu tårnmixerens støtteben så de passer til underlaget. Herefter sænkes traktorens liftramme indtil tårnmixeren står med hele vægten på støttebenene.
- 4) Monter kraftoverføringsakselen.
- 5) Omrørerstangen sænkes ned i gyllen. Omrøring kan påbegyndes.

4. SIKKERHEDSANVISNINGER



- * Vær opmærksom på tårnmixerens længde og højde når den transporteres med traktoren (se tekniske specifikationer s. 5 og 6).
- * Undersøg om jorden/underlaget er fast og stabilt inden tårnmixeren afmonteres fra traktoren, efter brug.

5. VEDLIGEHOLDELSE

SMØRING:

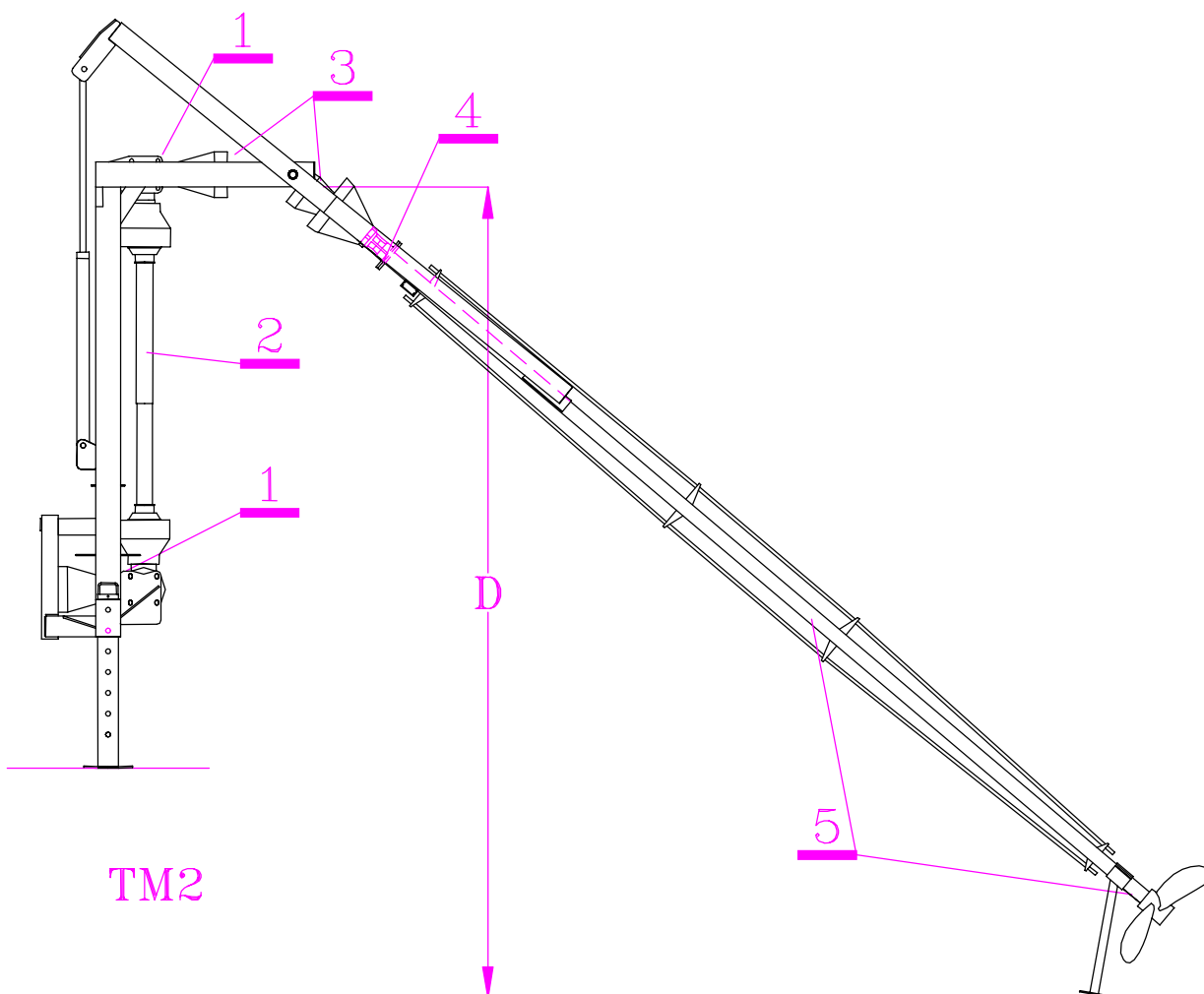
Olieskift på et nyt gear skal foretages efter 50 driftstimer, og derefter for hver ca. 250 timer, eller 1 gang årligt. Gearolie ST 80/90, kvantum = 2 liter.

Smøresteder:

1. Påfyldningsprop til gear.
2. Lodrette kraftoverføringsaksel.
3. Vidvinkel -
kraftoverføringsaksel.

{Smørenipler i øverste (nr.3) **SKAL** smøres for hver 4 driftstimer, øvrige smøres for 10 driftstimer}. 4. Lejehus.

5. Lejer på omrøreraksel.



6. TEKNISKE SPECIFIKATIONER

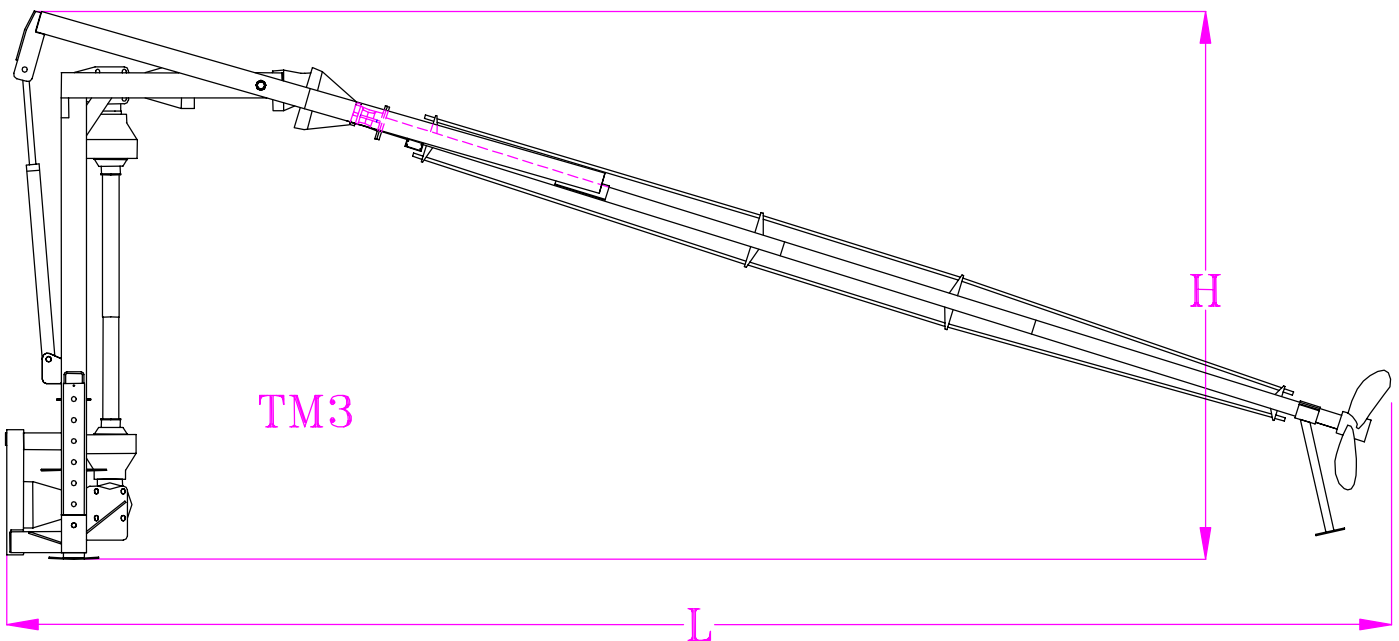
<u>Kraftbehov</u>	: ca. 60 HK
<u>PTO omdr./min</u>	: 540
<u>Gearing</u>	: 1 : 1
<u>Lydtrykniveau</u>	: 80 dB

*) Tårnmixerens A-vægtede lydtrykniveau er målt under normal drift i en lagertank, i en afstand af 1 m fra det nederste gears overflade og en højde af 1,6 m fra jorden.

	<u>Højde (H)</u>	<u>Længde (L)</u>	<u>Vægt</u>	<u>max. dybde under mur</u>
<u>Murhøjde 2,5 m</u> <u>Omr.stang 3,75 m</u>	<u>2,5 m</u>	<u>5,5 m</u>	<u>540 kg</u>	<u>ca. 3,6 m</u>
<u>Murhøjde 2,5 m</u> <u>Omr.stang 4,75 m</u>	<u>2,5 m</u>	<u>6,5 m</u>	<u>540 kg</u>	<u>ca. 4,3 m</u>
<u>Murhøjde 3,5 m</u> <u>Omr.stang 3,75 m</u>	<u>3,5 m</u>	<u>5,5 m</u>	<u>550 kg</u>	<u>ca. 3,6 m</u>
<u>Murhøjde 3,5 m</u> <u>Omr.stang</u>	<u>3,5 m</u>	<u>6,5 m</u>	<u>575 kg</u>	<u>ca. 4,3 m</u>

Højde (H) = Total mål når støttebenene er helt oppe.

Længde (L) = Fra trepunktsophæng til propel, i transportstilling. Max.dybde under mur (D) = se D-mål på side 5.



7. REKLAMATIONS- og GARANTIBESTEMMELSER

AP-K ApS yder Dem reklamationsret for materiale og konstruktionsfejl på **Kimadan** maskiner for et tidsrum af 12 mdr. efter levering.

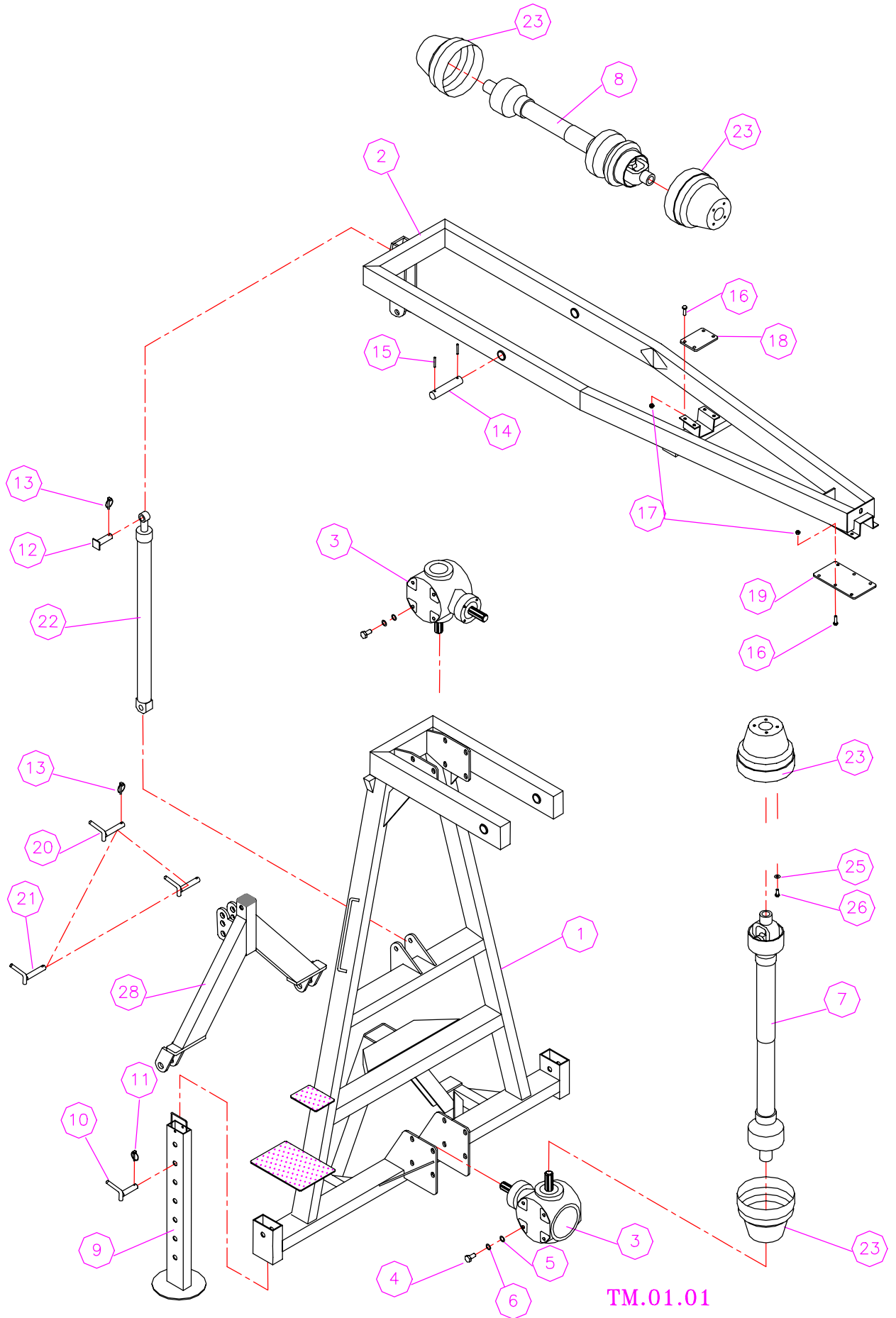
Dele, der inden for garantiperioden påviseligt bliver defekte p.g.a. materiale eller konstruktionsfejl, erstattes efter godkendelse af **Kimadan**, og defekte dele returneres franko til fabrikken.

Det er en betingelse for denne garantis ikrafttræden, at skaden anmeldes til **Kimadan** senest 8 dage efter defektens opståen. For dele, der ikke fremstilles af **Kimadan** (f.eks. gummimontage, kilerebbe, motorer, og andre standarddele) ydes leverandørens garanti. Undtaget fra garantien er sliddele. Garantien bortfalder, hvis maskinen udsættes for mangelfuld pasning, manglende smøring og lignende, samt hvis der benyttes andre end de af fabrikken fremstillede eller forhandlede reservedele.

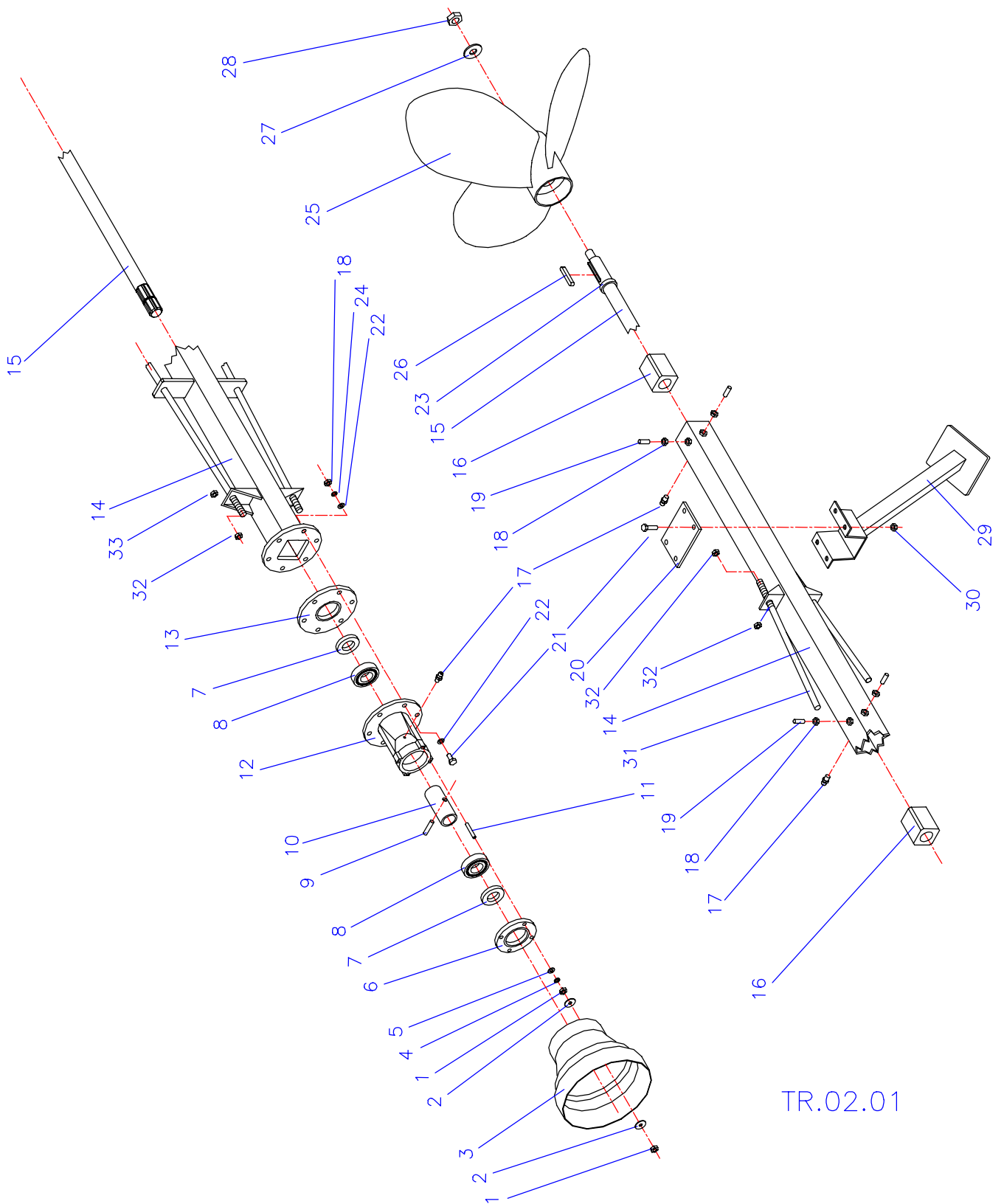
Kimadan godtgør ikke omkostninger ved montage af de ombyttede dele, ligesom fabrikken heller ikke hæfter for krav som f.eks. driftstab, fordi køberen må undvære brugen af den solgte maskine, indtil fejlen er udbedret, eller fordi fejlen har nedsat maskinens ydeevne.

HENVENDELSE: Serviceafdelingen.

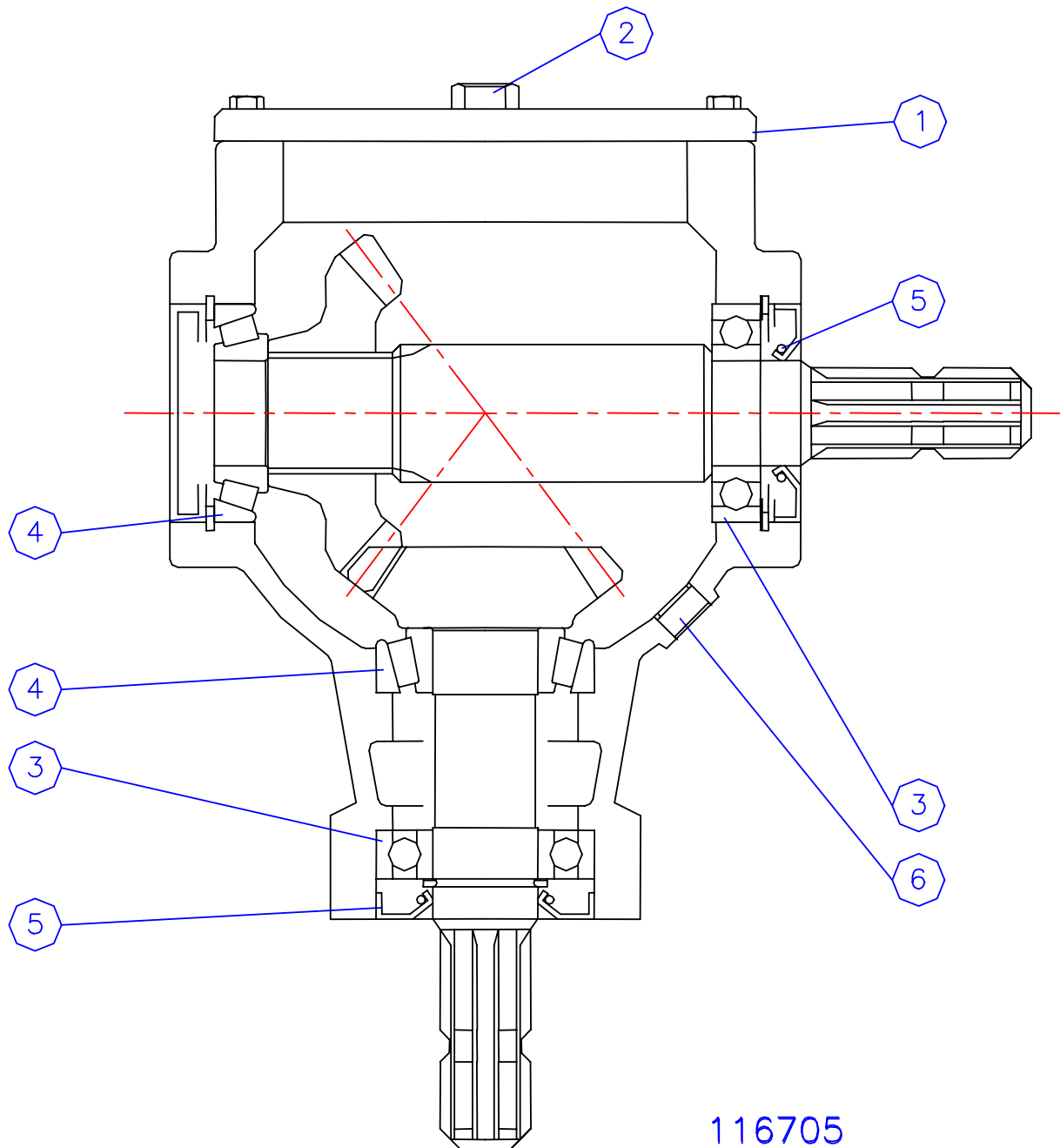
TÅRNMIXER		TM.01.01	
Pos.	Betegnelse	Antal	Del nr.
<u>1</u>	<u>Tårnramme</u>	<u>1</u>	<u>220220i</u>
<u>2</u>	<u>Udlæggerarm</u>	<u>1</u>	<u>220103</u>
<u>3</u>	<u>KIMADAN-gear 1 : 1.35</u>	<u>2</u>	<u>116705</u>
<u>4</u>	<u>Bolt M16 x 30</u>	<u>16</u>	<u>571630</u>
<u>5</u>	<u>Skive</u>	<u>16</u>	<u>071730</u>
<u>6</u>	<u>Fjederskive 16 mm</u>	<u>16</u>	<u>070216</u>
<u>7</u>	<u>PTO - aksel 106 (A6) lodret</u>	<u>1</u>	<u>291035</u>
<u>8</u>	<u>PTO - aksel 106 (A7) (marts 2008)</u>	<u>1</u>	<u>590062</u>
<u>9</u>	<u>Støtteben</u>	<u>2</u>	<u>116662</u>
<u>10</u>	<u>Splitbolt for støtteben</u>	<u>2</u>	<u>116654</u>
<u>11</u>	<u>Ringsplit 4,5 mm</u>	<u>2</u>	<u>119039</u>
<u>12</u>	<u>Splitbolt for cylinder</u>	<u>2</u>	<u>212111</u>
<u>13</u>	<u>Ringsplit 8 mm</u>	<u>5</u>	<u>210120</u>
<u>14</u>	<u>Aksel for vippeled</u>	<u>2</u>	<u>212110</u>
<u>15</u>	<u>Rørstift ø7x50</u>	<u>4</u>	<u>558323</u>
<u>16</u>	<u>Bolt M10x35</u>	<u>10</u>	<u>571035</u>
<u>17</u>	<u>Låsemøtrik 10 mm</u>	<u>10</u>	<u>036810</u>
<u>18</u>	<u>Splitbolt for topstang</u>	<u>1</u>	<u>401124</u>
<u>19</u>	<u>Splitbolt for liftarm</u>	<u>2</u>	<u>401125</u>
	<u>Splitbolt for A-ramme (Ej vist)</u>	<u>1</u>	<u>401130</u>
<u>20</u>	<u>Splitbolt for topstang</u>	<u>1</u>	<u>212112</u>
<u>21</u>	<u>Splitbolt for liftarm</u>	<u>2</u>	<u>116655</u>
<u>22</u>	<u>Hydraulikcylinder 800 - 50/30</u>	<u>1</u>	<u>220300</u>
	<u>Stempelstang</u>		<u>220290</u>
	<u>Pakningssæt</u>		<u>220287</u>
	<u>Stempelhoved</u>		<u>220288</u>
	<u>Cylindermøtrik</u>		<u>220289</u>
<u>23</u>	<u>PTO - skærm, rund</u>	<u>3</u>	<u>211681</u>
<u>24</u>	<u>PTO - skærm, rektangulær</u>	<u>1</u>	<u>506080</u>
<u>25</u>	<u>Skærm - skive</u>	<u>16</u>	<u>070611</u>
<u>26</u>	<u>Bolt M10x20</u>	<u>16</u>	<u>571020</u>
<u>27</u>	<u>PTO - aksel 106 (A6) til traktor</u>	<u>1</u>	<u>509053</u>
	<u>(ikke vist på tegning)</u>		
<u>28</u>	<u>Traktordel / A-ramme</u>	<u>1</u>	<u>401111</u>



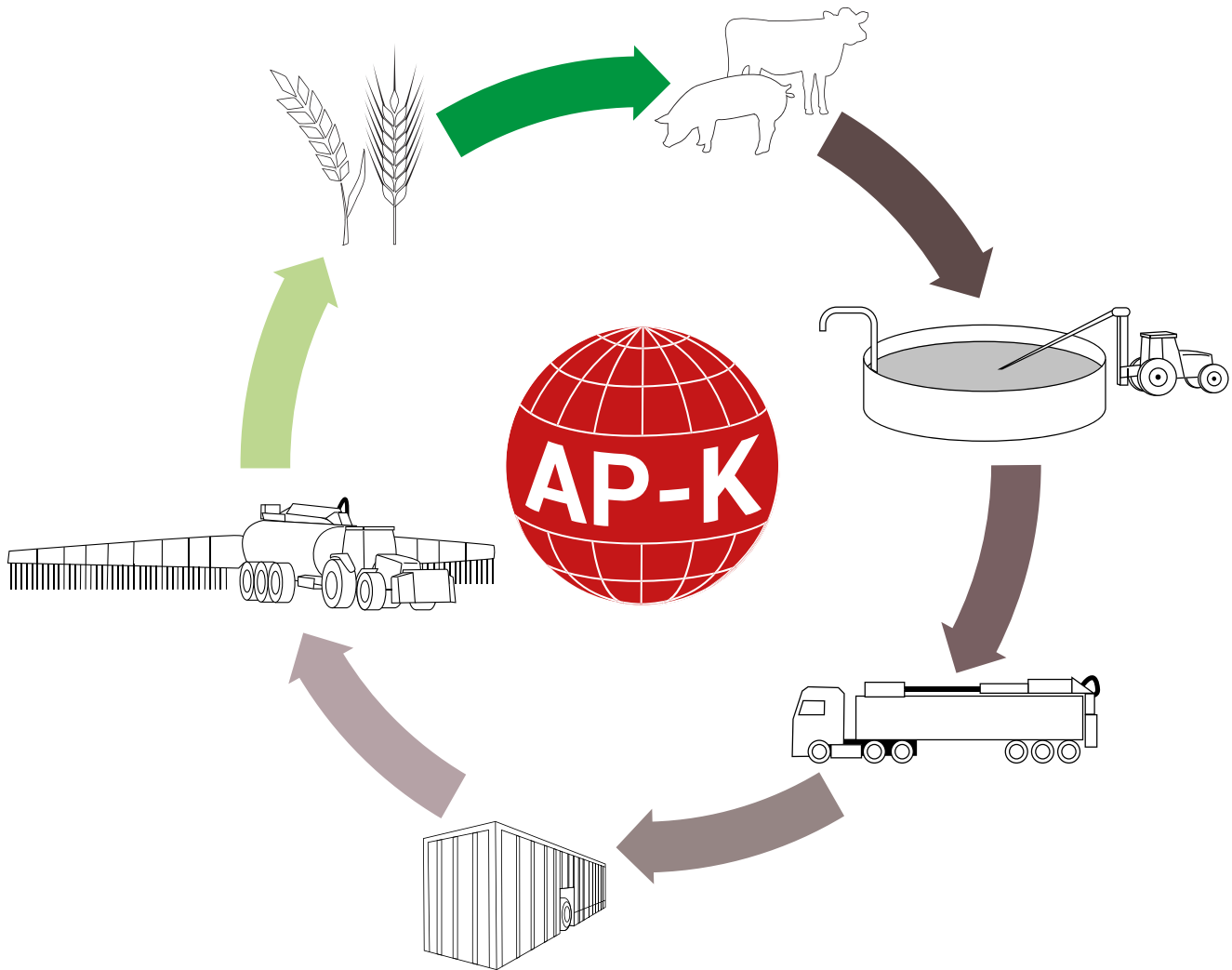
<u>OMRØRERSTANG</u>		<u>TR.02.01</u>	
<u>Pos.</u>	<u>Betegnelse</u>	<u>Antal</u>	<u>Del nr.</u>
1 – 32	<u>4 m omrørerstang m/propel, kompl</u>		<u>201400</u>
1 – 32	<u>5 m omrørerstang m/propel, kompl</u>		<u>201500</u>
1	<u>Møtrik M8</u>	<u>4</u>	<u>031708</u>
2	<u>Skærmskive</u>	<u>4</u>	<u>070611</u>
3	<u>PTO - skærm</u>	<u>1</u>	<u>211681</u>
4	<u>Fjederskive 8 mm</u>	<u>4</u>	<u>70208</u>
5	<u>Spændskive 8 mm</u>	<u>4</u>	<u>411830</u>
6	<u>Lejeflange, lille</u>	<u>1</u>	<u>211602</u>
7	<u>Olietætningsring ø35x62x10</u>	<u>2</u>	<u>190658</u>
8	<u>Konisk rulleleje 30207</u>	<u>2</u>	<u>211652</u>
9	<u>Rørstift ø12x45</u>	<u>1</u>	<u>210118</u>
10	<u>Afstandsring i lejehus</u>	<u>1</u>	<u>211670</u>
11	<u>Pinolskrue M8x50</u>	<u>4</u>	<u>050821</u>
12	<u>Lejehus</u>	<u>1</u>	<u>211660</u>
13	<u>Lejeflange, stor</u>	<u>1</u>	<u>211601</u>
14	<u>Omrørerstang, std. (3,75 m)</u>	<u>1</u>	<u>211416</u>
	<u>- , spec. (4,75 m)</u>	<u>1</u>	<u>211516</u>
15	<u>Aksel, std. (4,15 m)</u>	<u>1</u>	<u>211415</u>
	<u>- , spec. (5,15 m)</u>	<u>1</u>	<u>211515</u>
16	<u>Træleje (for 4.15m/5.15m)</u>	<u>2/3</u>	<u>211603</u>
17	<u>Smørenippel, 6 mm</u>	<u>3</u>	<u>111812</u>
18	<u>Møtrik 10 mm</u>	<u>10</u>	<u>031710</u>
19	<u>Pinolskrue M10x30, elgalv.</u>	<u>4</u>	<u>211604</u>
20	<u>Overslag for støtteben</u>	<u>1</u>	<u>211419</u>
21	<u>Bolt M10x45</u>	<u>10</u>	<u>571045</u>
22	<u>Spændskive ø10</u>	<u>12</u>	<u>070510</u>
23	<u>Bæring</u>	<u>1</u>	<u>190671</u>
24	<u>Fjederskive 10 mm</u>	<u>6</u>	<u>070210</u>
25	<u>Propel</u>	<u>1</u>	<u>201606</u>
26	<u>Feder 10x10x65</u>	<u>1</u>	<u>116083</u>
27	<u>Fazetskive 20 mm</u>	<u>1</u>	<u>506074</u>
28	<u>Låsømøtrik 20 mm</u>	<u>1</u>	<u>506073</u>
29	<u>Støtteben</u>	<u>1</u>	<u>211417</u>
30	<u>Låsømøtrik 10 mm</u>	<u>4</u>	<u>036810</u>
31	<u>Gevindstang, std.</u>	<u>1</u>	<u>211421</u>
	<u>- , lang</u>	<u>1</u>	<u>211521</u>
32	<u>Låsømøtrik 16 mm</u>	<u>4</u>	<u>036816</u>
33	<u>Møtrik 16 mm</u>	<u>2</u>	<u>031716</u>



<u>KIMADAN - Vinkelgear 1 - 1.35</u>		116705	
<u>Pos.</u>	<u>Betegnelse</u>	<u>Antal</u>	<u>Del. nr.</u>
1	<u>Dæksel</u>	1	116706
2	<u>Niveauglas</u>	1	116759
3	<u>Kugleleje 6209</u>	2	116738
4	<u>Konisk rulleleje 32209</u>	2	116737
5	<u>Olietætningsring 458510</u>	2	116745
6	<u>Prop</u>	3	116757
	<u>Udluftningsskrue 3/8"</u>		116791
	<u>3/8" vinkel</u>		116792



Tekniske løsninger til rationel håndtering af gylle



AP-K er et dansk selskab, der med afsæt i de kendte produktprogrammer fra AP Gyllevogne og Kimadan udvikler, producerer og sælger tekniske løsninger til håndtering af gylle i hele verden.

Vores fundament er nordisk, men vores udsyn er globalt. Via et joint-venture samarbejde i selskabet Gaosai Kimadan er vi aktive i Kina med lokal produktion og salg af gyllevogne i enhver størrelse tilpasset de kinesiske behov.



**Kontakt os, hvis du vil vide mere
om vores produkter eller har behov for service.**