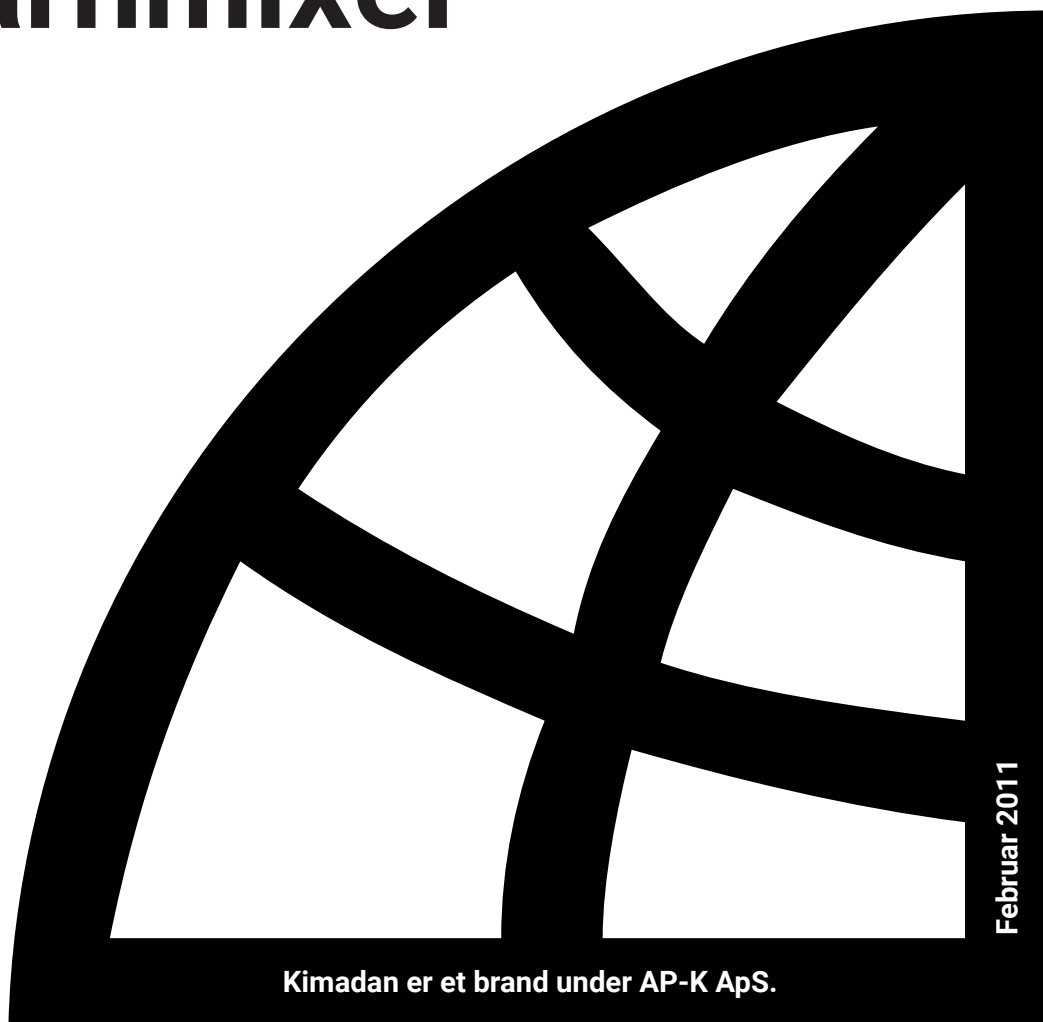




Brugsanvisning og Reservedelsliste

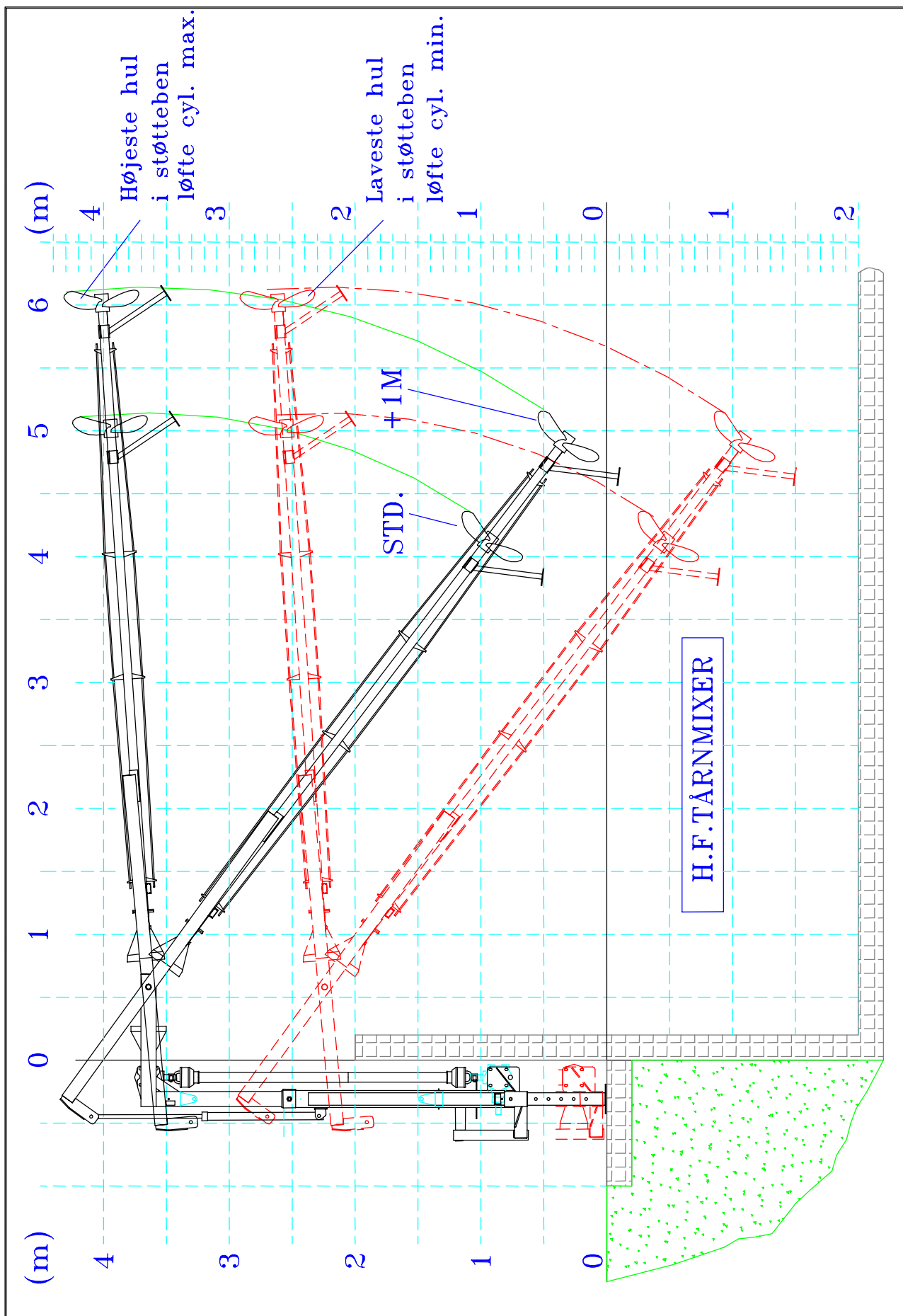
Højdeforskydelig tårnmixer



Februar 2011

Kimadan er et brand under AP-K ApS.





BRUGSANVISNING & RESERVEDELSLISTE

for

HØJDEFORSKYDELIG TÅRNMIXER

Fremstillingsår _____

INDHOLDS FORTEGNELSE

	<u>side</u>
1. Beskrivelse	3
2. Monteringsvejledning	3
3. Betjeningsvejledning	4
4. Sikkerhedsanvisninger	4
5. Vedligeholdelse	5
6. Tekniske specifikationer	6
7. Reklamations- og garantibestemmelser	6

RESERVEDELE

Tårnmixer uden omrørerstang	7 - 8
Omrørerstang	9 - 10
Vinkelgear	11



: Tårnmixeren opfylder kravene i maskindirektivet

1. BESKRIVELSE

Tårnmixeren er en traktordreven gyllemixer som er beregnet til opblanding af gylle i lagertanke. Tårnmixeren er hydraulisk højdeforskydelig for tankvæg fra 2,3 m til 3,5 m, og har hydraulisk hævnings/sænkning af omrørerstangen. Transmissionen går via traktorens PTO (540 o/min.) igennem to vinkelgear og to kraftoverføringsaksler til omrørerakselen. Omrørerakselen kan sænkes ca. **43°** fra vandret stilling.

2 MONTERINGSVEJLEDNING**Tilkobling med A - ramme:**

Tårnmixeren er påsvejest KIMADAN's redskabsramme, som skal monteres på traktoren ved hjælp af en A-ramme (redskabskobler). Redskabsrammen er fremstillet i overensstemmelse med DS 6044, som gælder for redskaber af kategori 2. Tilkoblingen foretages ved at traktorens A-ramme bakkes ind under redskabsrammen og hæves. Traktorens A-ramme skal have en låseordning der sikrer at sammenkoblingen til tårnmixeren bliver fastholdt., selv under ujævn kørsel.

Tilkobling af kraftoverføringsaksel (PTO):

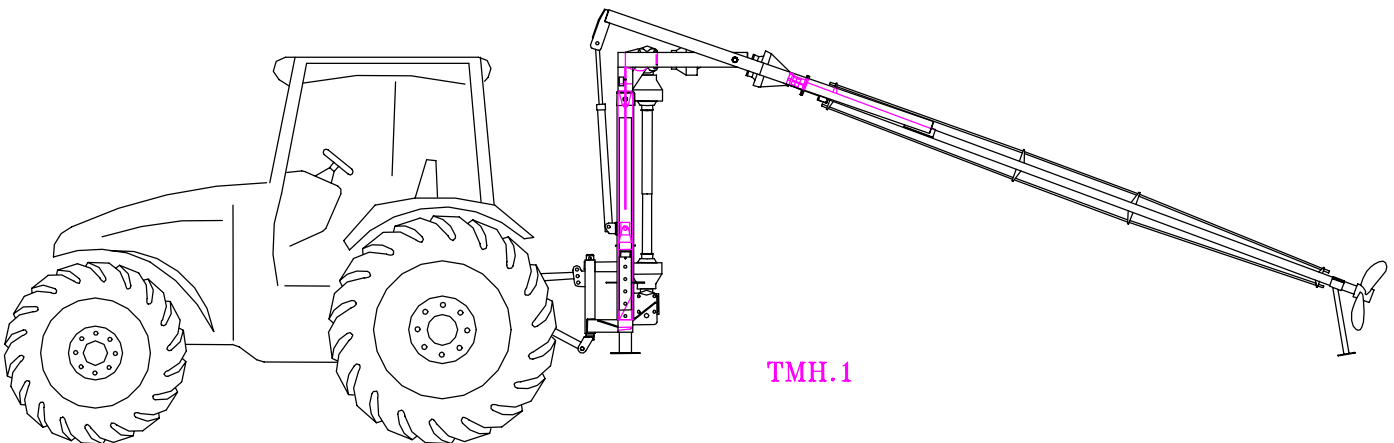
Tårnmixeren skal tilsluttes et kraftudtag med 540 omdrejninger pr. minut fra traktoren.

Det anbefales at anvende en 106 (A6) kraftoverføringsaksel med sikkerhedskobling (boltekobling, palkobling el . lign) . Sikkerhedskoblingen skal monteres på maskinsiden.

Kraftoverføringsakselen skal have en rørskærmning i hele akselens længde, samt være afskærmet til enderne af gafflerne. Kraftoverføringsakselens rørskærm skal fastgøres med en kæde til skærmen på tårnmixerens kraftindtag, for at forhindre rørskærmen i at rotere sammen med akselen.

Tilkobling af hydraulik:

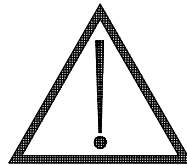
Slangerne fra de to dobbeltvirkende hydraulikcylindre skal monteres i to dobbeltvirkende olieudtag.

**Højdeforskydelig tårnmixer i transportstilling.**

3. BETJENINGSVEJLEDNING

Inden første ibrugtagning bør det kontrolleres at begge gear er påfyldt 2 liter olie (**Gearolie SAE 90 EP**)

- 1) Tårnmixerens omrørerstang løftes op i horisontal stilling, v.h. a. hydraulikcylinderen. Tårnmixerens højdeforskydelige ramme hæves, indtil omrørerstangen frit kan gå ind over lagertankens mur.
- 2) Traktoren bakkes nu tæt ind til muren, således at omrørerstangen kan hæves og sænkes frit i lagertanken.
- 3) Kontroller at vinkelen mellem kraftindtaget på tårnmixeren og kraftudtaget på traktoren passer til den anvendte kraftoverføringsaksel. Indstil nu tårnmixerens støtteben så de passer til underlaget. Herefter sænkes traktorens liftarme indtil tårnmixeren står med hele vægten på støttebenene.
Fast spænd låsehåndtagene (**pos.25 s. 8**) når indstillingen af den højdeforskydelige ramme er foretaget. Herved minimeres rystelser i tårnmixeren. Låsehåndtagene skal løsnes hver gang tårnmixeren justeres i højden.
- 5) Montér kraftoverføringsakselen på traktoren
- 6) Omrørerstangen sænkes ned i gyllen. Omrøring kan påbegyndes.



4. SIKKERHEDSANVISNINGER

- * Vær opmærksom på tårnmixerens længde og højde når den transporteres med traktoren (se tekniske specifikationer s. 6).
- * Undersøg om jorden/underlaget er fast og stabilt inden tårnmixeren afmonteres fra traktoren, efter brug.

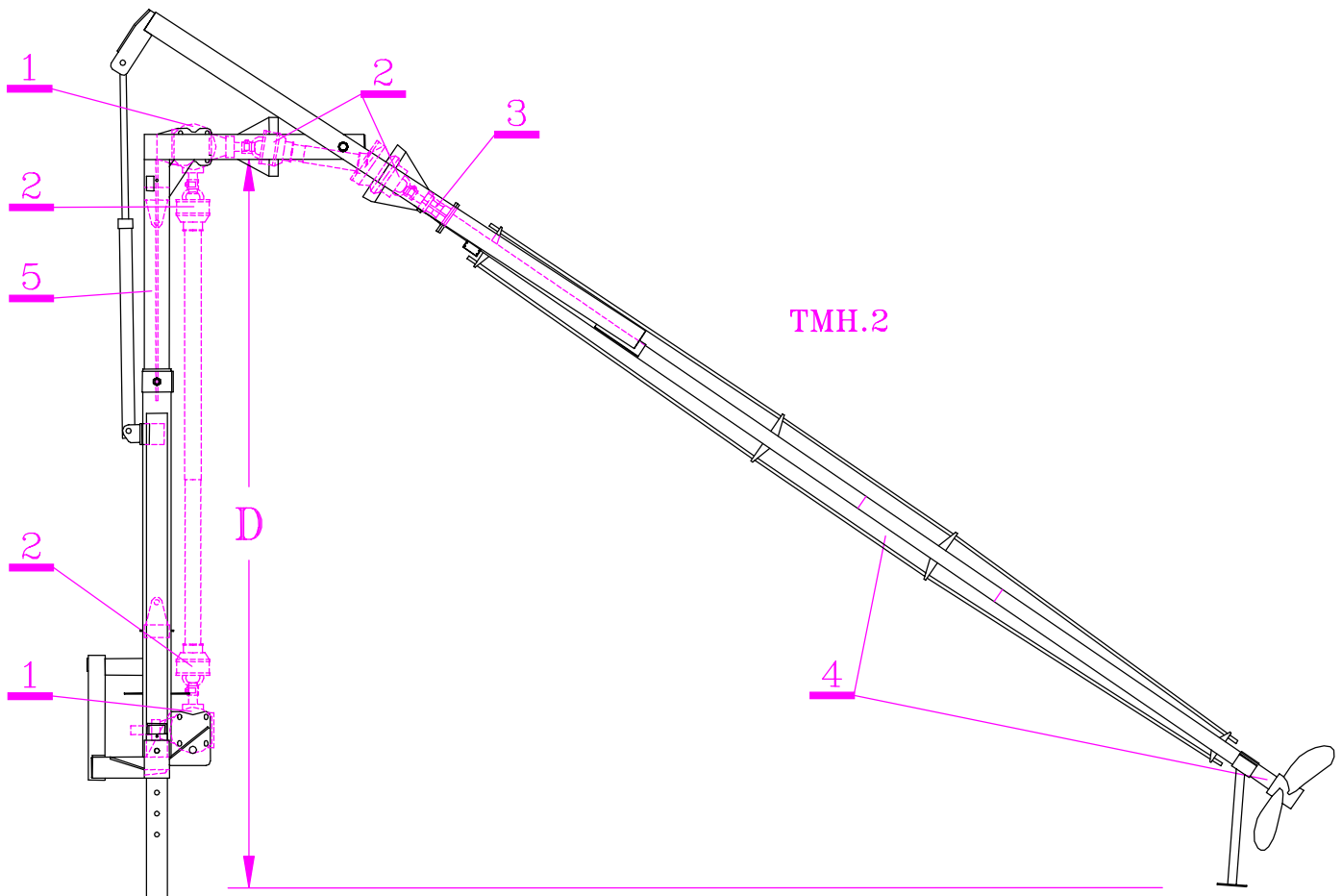
5. VEDLIGEHOLDELSE

SMØRING:

Olieskift på et nyt gear skal foretages efter 50 driftstimer, og derefter periodisk for hver 500 timer, eller 1 gang årligt. Det anbefales at anvende gearolie SAE 90 EP, kvantum = 2 liter.

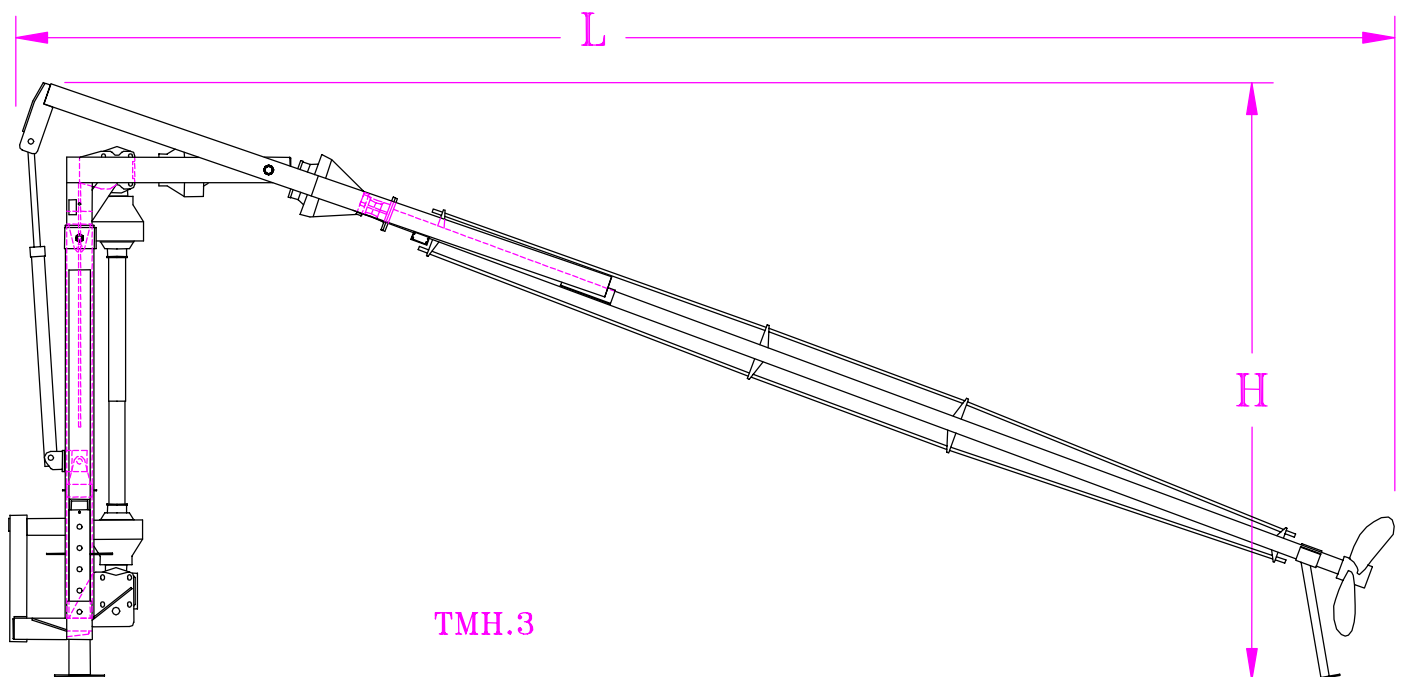
Smøresteder:

1. Påfyldningsprop på gear.
2. Smørenipler til kraftoverføringsaksel.
{Smørenipler i øverste (nr.2) **SKAL** smøres for hver 4 driftstimer, øvrige smøres for 10 driftstimer}.
3. I smørenippel til øverste lejehus.
4. 2-3 smørenipler til omrøreraksel.
5. Den forskydelige ramme kan evt. smøres med fedt når tårnet er hævet.



6. TEKNISKE SPECIFIKATIONER

Kraftbehov	= ca. 50 - 55 kW (68 - 75 HK)
PTO omdr./min	= 540
Gearing	= 1 : 1
Vægt	= 625 kg (omrørerstang 3,75 m)
	= 650 kg (omrørerstang 4,75 m)
Murhøjde	= 2,3 - 3,5 m
Højde (H) ved transport	= 2,7 m
Længde (L) ved transport	= 5,5 m (omrørerstang 3,75 m)
	= 6,5 m (omrørerstang 4,75 m)
Max. dybde (D) under mur	= 3,4 m (omrørerstang 3,75 m)
	= 4,1 m (omrørerstang 4,75 m)



7. REKLAMATIONS- OG GARANTIBESTEMMELSER

AP-K ApS yder Dem reklamationsret for materiale og konstruktionsfejl på **Kimadan** maskiner for et tidsrum af 12 mdr. efter levering.

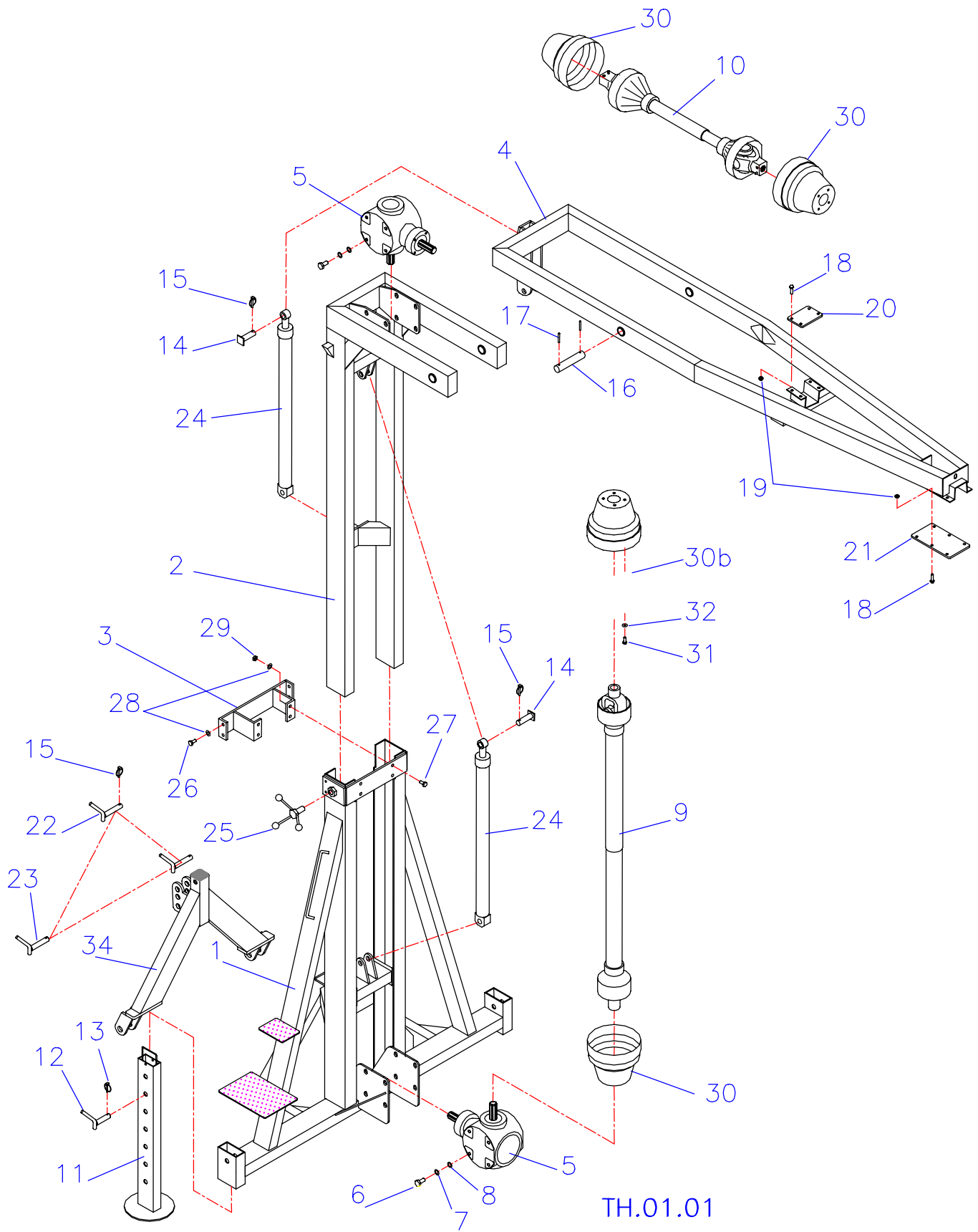
Dele, der inden for garantiperioden påviseligt bliver defekte p.g.a. materiale eller konstruktionsfejl, erstattes efter godkendelse af **Kimadan**, og defekte dele returneres franko til fabrikken.

Det er en betingelse for denne garanti ikrafttræden, at skaden anmeldes til **Kimadan** senest 8 dage efter defektens opståen. For dele, der ikke fremstilles af **Kimadan** (f.eks. gummimontage, kileremme, motorer, og andre standarddele) ydes leverandørens garanti. Undtaget fra garantien er sliddele. Garantien bortfalder, hvis maskinen udsættes for mangelfuld pasning, manglende smøring og lignende, samt hvis der benyttes andre end de af fabrikken fremstillede eller forhandlede reservedele.

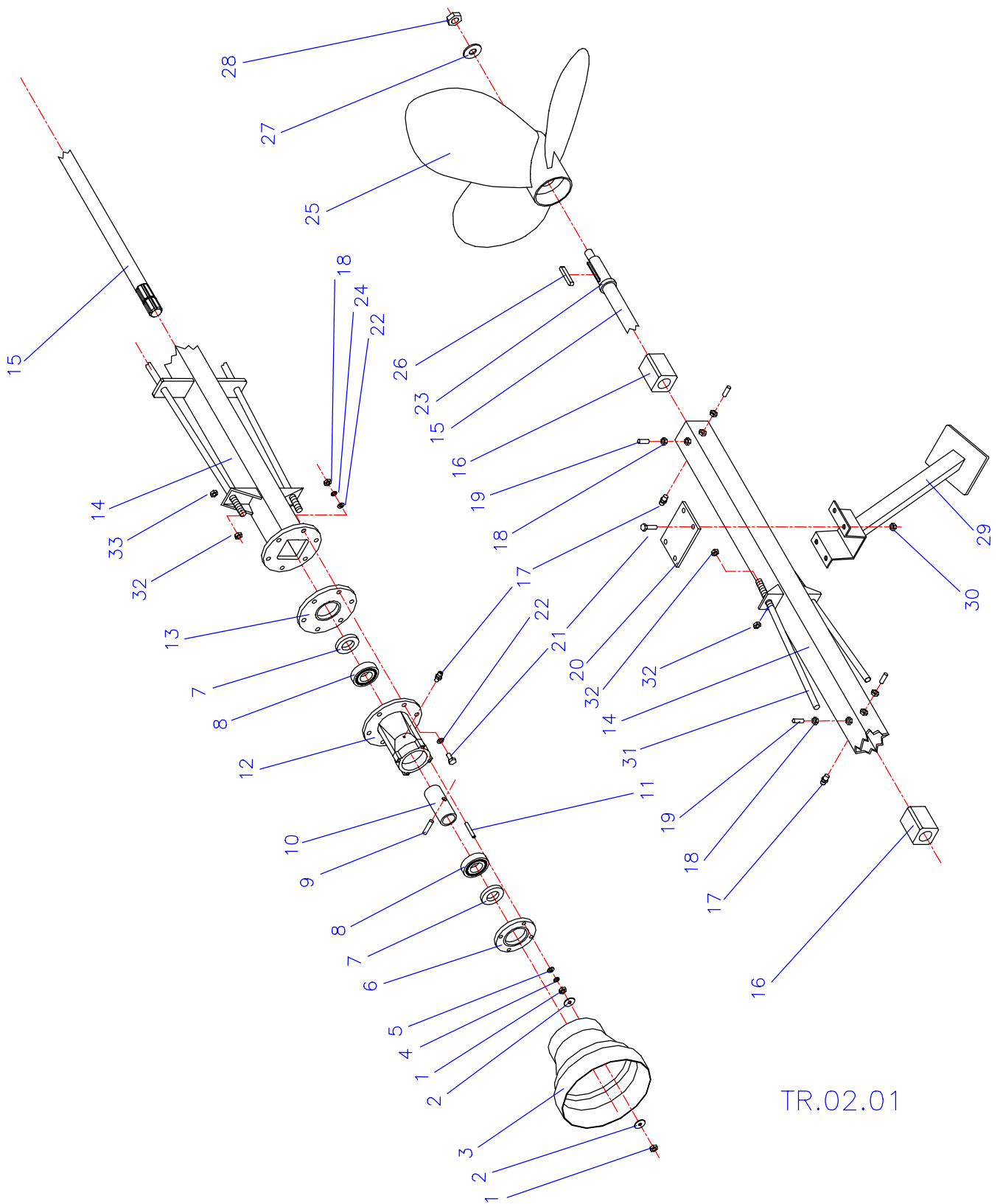
Kimadan godtgør ikke omkostninger ved montage af de ombyttede dele, ligesom fabrikken heller ikke hæfter for krav som f.eks. driftstab, fordi køberen må undvære brugen af den solgte maskine, indtil fejlen er udbedret, eller fordi fejlen har nedsat maskinens ydeevne.

HENVENDELSE: Serviceafdelingen.

HØJDEFORSKYDELIG TÅRNMIXER		TH.01.01	
Pos.	Betegnelse	Antal	Del nr.
1	Tårnramme	1	220240
2	Forskydelig ramme	1	220241i
3	Spændbeslag	1	220242
4	Udlæggerarm	1	220103
5	KIMADAN-gear 1 : 1.35	2	116705
6	Bolt M16 x 30	16	571630
7	Skive	16	071730
8	Fjederskive 16 mm	16	070216
9	PTO - aksel (A6) lodret	1	291035
10	PTO - aksel (A7) top (marts 2008)	1	590062
11	Støtteben	2	116662g
12	Splitbolt for støtteben	2	116654
13	Ringsplit 4,5 mm	2	119039
14	Splitbolt for cylinder	4	212111
15	Ringsplit 8 mm	7	210120
16	Aksel for vippeled	2	212110
17	Rørstift ø7x50	4	558323
18	Bolt M10x35	10	571035
19	Låsemøtrik 10 mm	10	036810
20	Spændplade, kort	1	211419
21	Splitbolt for topstang	1	401124
22	Splitbolt for liftarm	2	401125
	Splitbolt for A-ramme (Ej vist)	1	401130
23	Splitbolt for liftarm	2	116655
24	Hydraulikcylinder 800 - 50/30	2	220300
	Stempelstang		220290
	Pakningssæt		220287
	Stempelhoved		220288
	Cylindermøtrik		220289
25	Låsehåndtag	2	220243
26	Bolt M12x25	4	571225
27	Bolt M12x35	4	571235
28	Fjederskive 12 mm	8	070212
29	Møtrik 12 mm	4	031712
30	PTO - skærm, rund	3	211681
30b	PTO - skærm, rektangulær	1	506080
31	Bolt M10x20	16	571020
32	Skærm - skive	16	070611
33	PTO - aksel 106 (A6) til traktor (ikke vist på tegning)	1	509053
34	Traktordel / A-ramme	1	401111

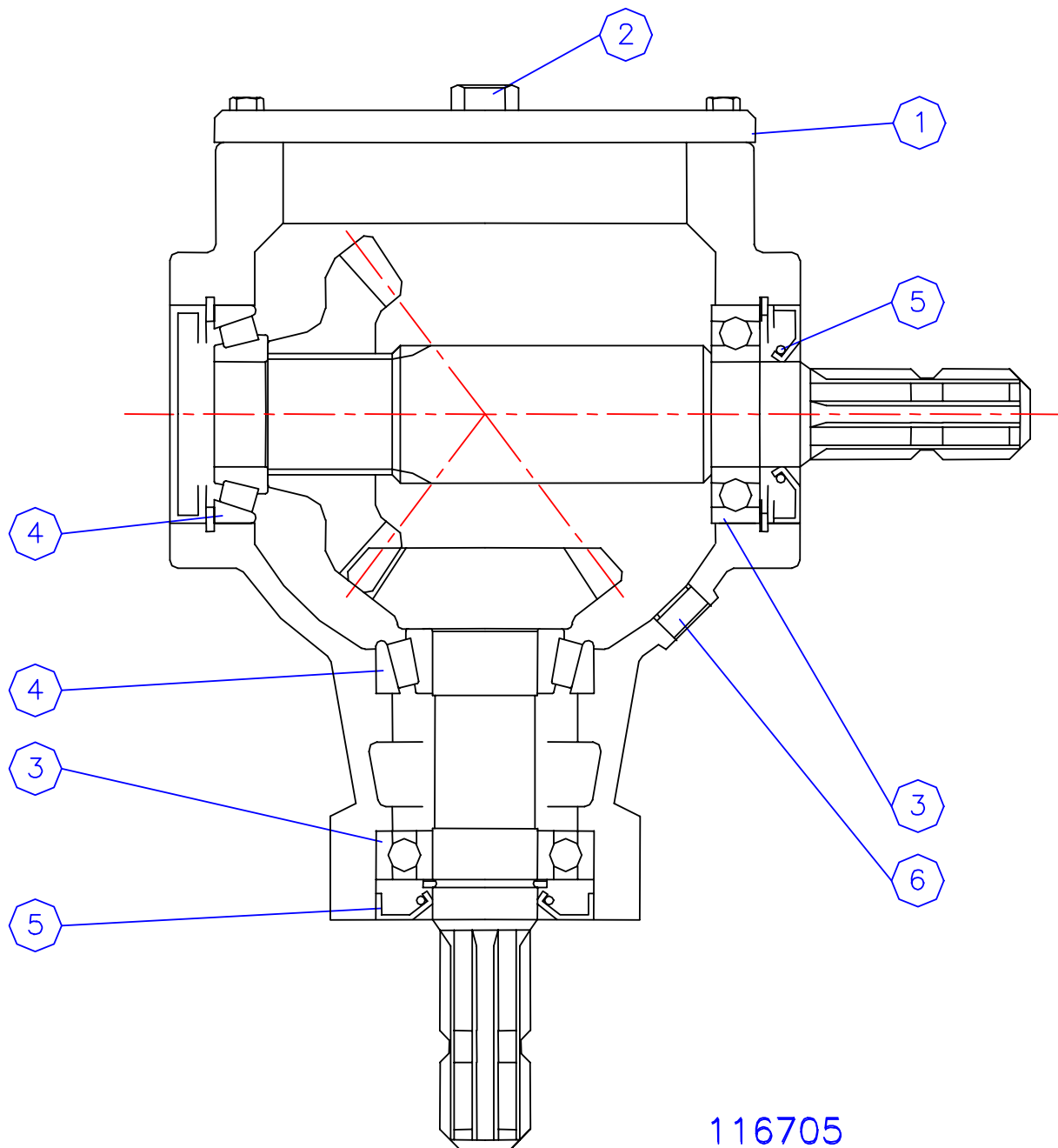


OMRØRERSTANG		TR.02.01	
Pos.	Betegnelse	Antal	Del nr.
1 – 32	4 m omrørerstang m/propel, kompl		201400
1 – 32	5 m omrørerstang m/propel, kompl		201500
1	Møtrik M8	4	031708
2	Skærmskive	4	070611
3	PTO - skærm	1	211681
4	Fjederskive 8 mm	4	070208
5	Spændskive 8 mm	4	411830
6	Lejeflange, lille	1	211602
7	Olietætningsring ø35x62x10	2	190658
8	Konisk rulleleje 30207	2	211652
9	Rørstift ø12x45	1	210118
10	Afstandsring i lejehus	1	211670
11	Pinolskrue M8x50	4	050821
12	Lejehus	1	211660
13	Lejeflange, stor	1	211601
14	Omrørerstang, std. (3,75 m)	1	211416
	- , spec. (4,75 m)	1	211516
15	Aksel, std. (4,15 m)	1	211415
	- , spec. (5,15 m)	1	211515
16	Træleje (for 4.15m/5.15m)	2/3	211603
17	Smørenippel, 6 mm	3	111812
18	Møtrik 10 mm	10	031710
19	Pinolskrue M10x30, elgalv.	4	211604
20	Overslag for støtteben	1	211419
21	Bolt M10x45	10	571045
22	Spændskive ø10	12	070510
23	Bæring	1	190671
24	Fjederskive 10 mm	6	070210
25	Propel	1	201606
26	Feder 10x10x65	1	116083
27	Fazetskive 20 mm	1	506074
28	Låsemøtrik 20 mm	1	506073
29	Støtteben	1	211417
30	Låsemøtrik 10 mm	4	036810
31	Gevindstang, std.	1	211421
	- , lang	1	211521
32	Låsemøtrik 16 mm	4	036816
33	Møtrik 16 mm	2	031716

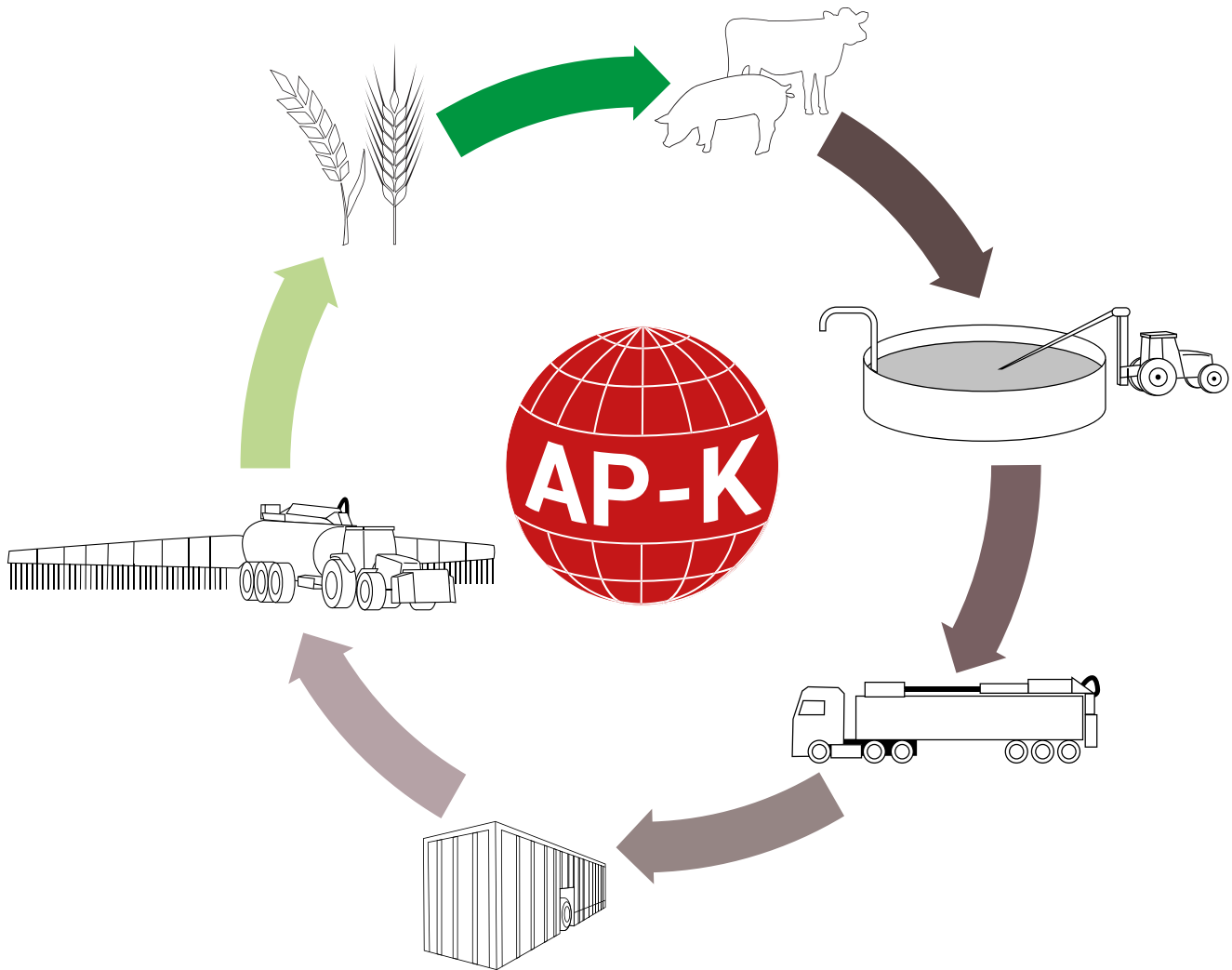


TR.02.01

<u>KIMADAN - Vinkelgear 1 - 1.35</u>		116705	
Pos.	<u>Betegnelse</u>	Antal	Del. nr.
1	<u>Dæksel</u>	1	116706
2	<u>Niveauglas</u>	1	116759
3	<u>Kugleleje 6209</u>	2	116738
4	<u>Konisk rulleleje 32209</u>	2	116737
5	<u>Olietætningsring 458510</u>	2	116745
6	<u>Prop</u>	3	116757
	<u>Udluftningsskrue 3/8"</u>		116791
	<u>3/8" vinkel</u>		116792



Tekniske løsninger til rationel håndtering af gylle



AP-K er et dansk selskab, der med afsæt i de kendte produktprogrammer fra AP Gyllevogne og Kimadan udvikler, producerer og sælger tekniske løsninger til håndtering af gylle i hele verden.

Vores fundament er nordisk, men vores udsyn er globalt. Via et joint-venture samarbejde i selskabet Gaosai Kimadan er vi aktive i Kina med lokal produktion og salg af gyllevogne i enhver størrelse tilpasset de kinesiske behov.



**Kontakt os, hvis du vil vide mere
om vores produkter eller har behov for service.**