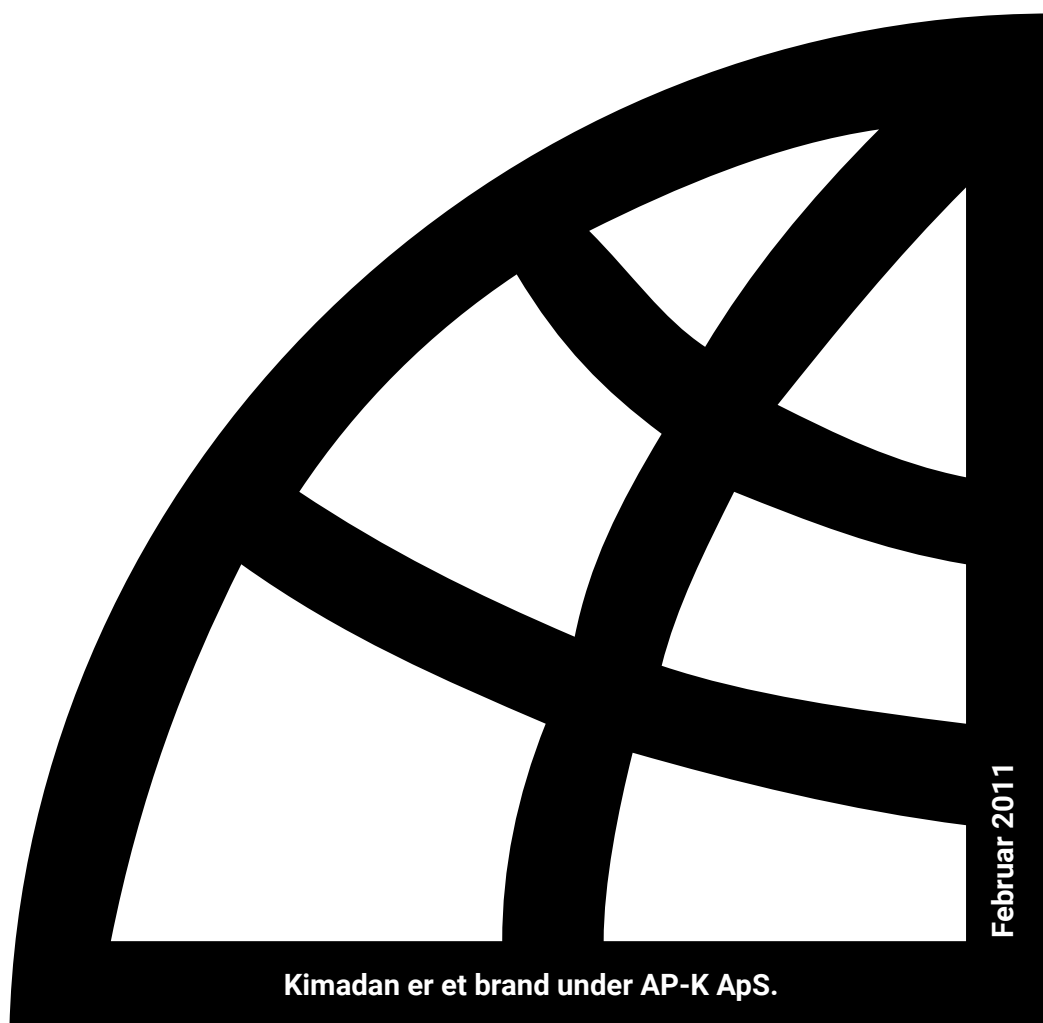




Brugsanvisning og Reservedelsliste

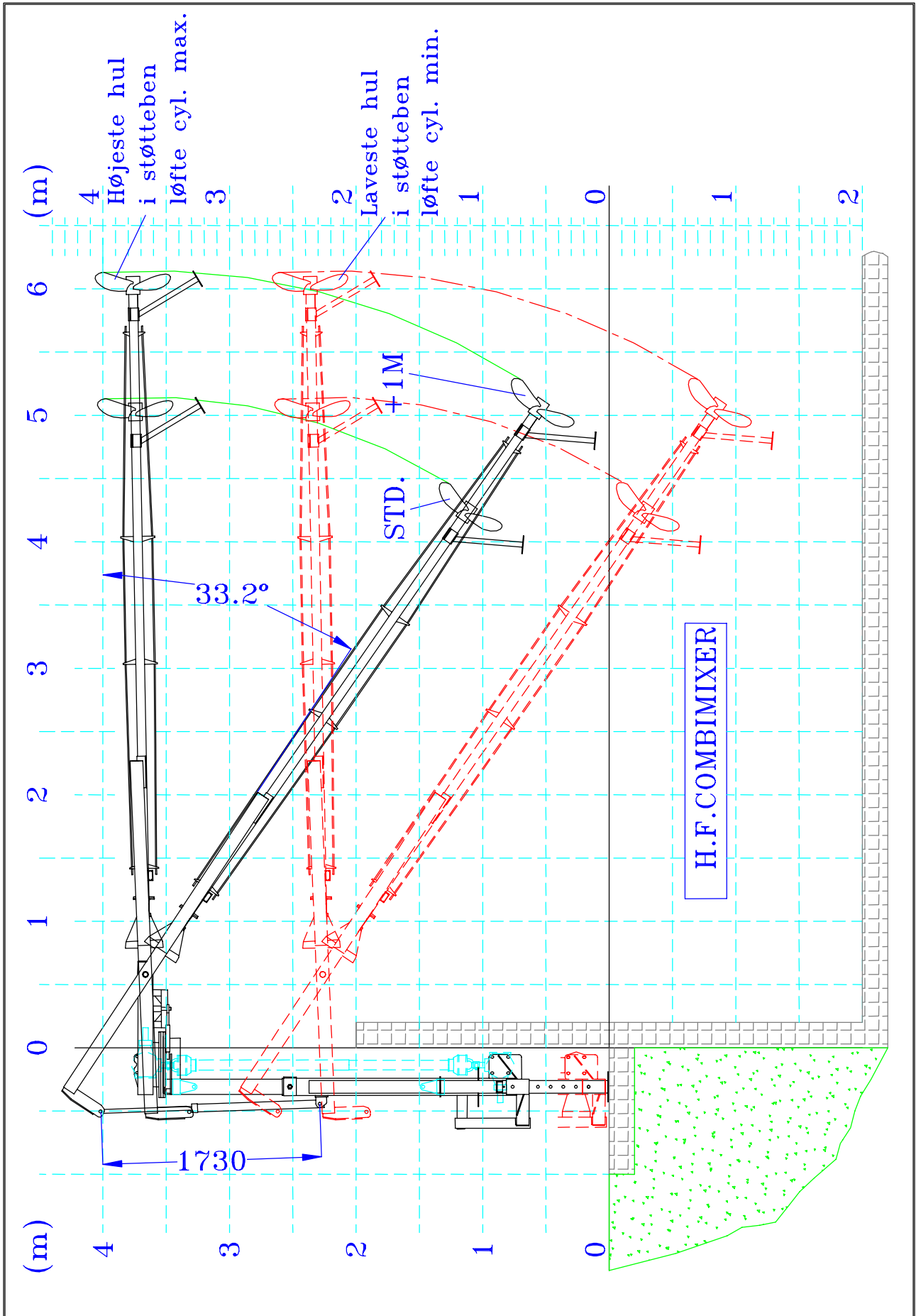
Combimixer



Februar 2011

Kimadan er et brand under AP-K ApS.





BRUGSANVISNING & RESERVEDELSLISTE

for

COMBIMIXER

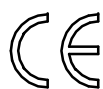
Fremstillingsår _____

INDHOLDS FORTEGNELSE

	<u>side</u>
1. Beskrivelse	3
2. Monteringsvejledning	3
3. Betjeningsvejledning	4
4. Sikkerhedsanvisninger	4
5. Vedligeholdelse	5
6. Tekniske specifikationer	6
7. Reklamations- og garantibestemmelser	6

RESERVEDELE

Combimixer uden omrørerstang	7 - 8
Omrørerstang	9 - 10
Vinkelgear	11



: Combimixeren opfylder kravene i maskindirektivet

1. BESKRIVELSE

Combimixeren er en traktordreven gyllemixer som er beregnet til opblanding af gylle i lagertanke. Combimixeren er hydraulisk højdeforskydelig for tankvæg fra 2,3 m til 3,5 m, og har hydraulisk hæving/sænkning af omrørerstangen. Endvidere er mixeren forsynet med et drejeled så den kan svinges 40° til hver side og gør den særdeles anvendelig bla. i overdækkede tanke. Transmissionen går via traktorens PTO (540 o/min.) igennem to vinkelgear og to kraftoverføringsaksler til omrørerakselen. Omrørerakselen kan sænkes ca. 43° fra vandret stilling.

2 MONTERINGSVEJLEDNING

Tilkobling med A - ramme:

Combimixeren er påsvejst KIMADAN's redskabsramme, som skal monteres på traktoren ved hjælp af en A-ramme (redskabskobler). Redskabsrammen er fremstillet i overensstemmelse med DS 6044, som gælder for redskaber af kategori 2. Tilkoblingen foretages ved at traktorens A-ramme bakkes ind under redskabsrammen og hæves. Traktorens A-ramme skal have en låseordning der sikrer at sammenkoblingen til combimixeren bliver fastholdt selv under ujævn kørsel.

Tilkobling af kraftoverføringsaksel (PTO):

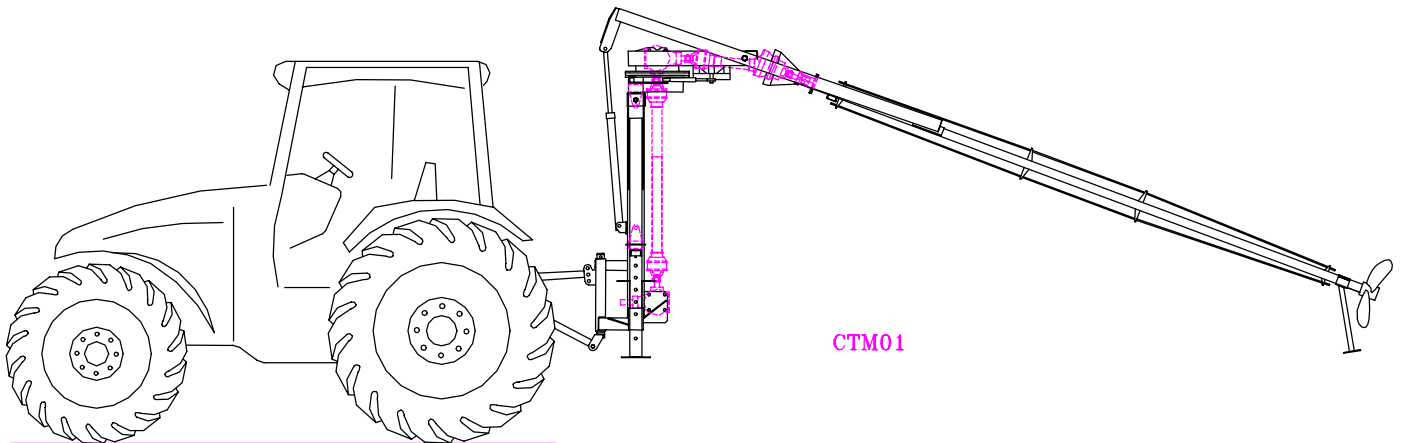
Combimixeren skal tilsluttes et kraftudtag med 540 omdrejninger pr. minut fra traktoren.

Det anbefales at anvende en 106 (A6) kraftoverføringsaksel med sikkerhedskobling (boltekobling, palkobling el . lign) . Sikkerhedskoblingen skal monteres på maskinsiden.

Kraftoverføringsakselen skal have en rørsfærmning i hele akselens længde, samt være afskærmet til enderne af gafflerne. Kraftoverføringsakselens rørsfærm skal fastgøres med en kæde til skærmen på combimixerens kraftindtag, for at forhindre rørsfærmen i at rotere sammen med akselen.

Tilkobling af hydraulik:

Slangerne fra de tre dobbeltvirkende hydraulikcylindre skal monteres i tre dobbeltvirkende olieudtag.



Combimixer i transportstilling.

3. BETJENINGSVEJLEDNING

Inden første ibrugtagning bør det kontrolleres at begge gear er påfyldt 2 liter olie (**Gearolie SAE 90 EP**)

- 1) Combimixerens omrørerstang løftes op i horisontal stilling, v.h. a. hydraulikcylinderen. Combimixerens højdeforskydelige ramme hæves, indtil omrørerstangen frit kan gå ind over lagertankens mur.
- 2) Traktoren bakkes nu tæt ind til muren, således at omrørerstangen kan hæves og sænkes frit i lagertanken.
- 3) Kontroller at vinkelen mellem kraftindtaget på Combimixeren og kraftudtaget på traktoren passer til den anvendte kraftoverføringsaksel. Indstil nu Combimixerens støtteben så de passer til underlaget. Herefter sænkes traktorens liftarme indtil Combimixeren står med hele vægten på støttebenene.
Fast spænd låsehåndtagene (**pos.25 s. 8**) når indstillingen af den højdeforskydelige ramme er foretaget. Herved minimeres rystelser i Combimixeren. Låsehåndtagene skal løsnes hver gang Combimixeren justeres i højden.
Mixerarmen sænkes lidt inden den drejes ud i den ønskede vinkel. Omrøresstangen sænkes ned i gyllen og omrøringen kan påbegyndes.
- 5) Montér kraftoverføringsakselen på traktoren
- 6) Omrørerstangen sænkes ned i gyllen. Omrøring kan påbegyndes.

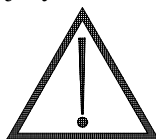
Bemærk:

Mixerarmen **skal** være sænket lidt inden den drejes, da den ellers kan gå på drejekransens bolte.

Mixerarmen **skal** være løftet fri af gyllen inden den drejes.

Ved længere tids stilstand **skal** mixeren stilles så drejecylinderen er skubbet sammen.

4. SIKKERHEDSANVISNINGER



- * Vær opmærksom på Combimixerens længde og højde når den transporteres med traktoren (se tekniske specifikationer s. 6).
- * Undersøg om jorden/underlaget er fast og stabilt inden Combimixeren afmonteres fra traktoren, efter brug.
- * Ophold på mixeren når hydraulikken betjenes er ikke tilladt.

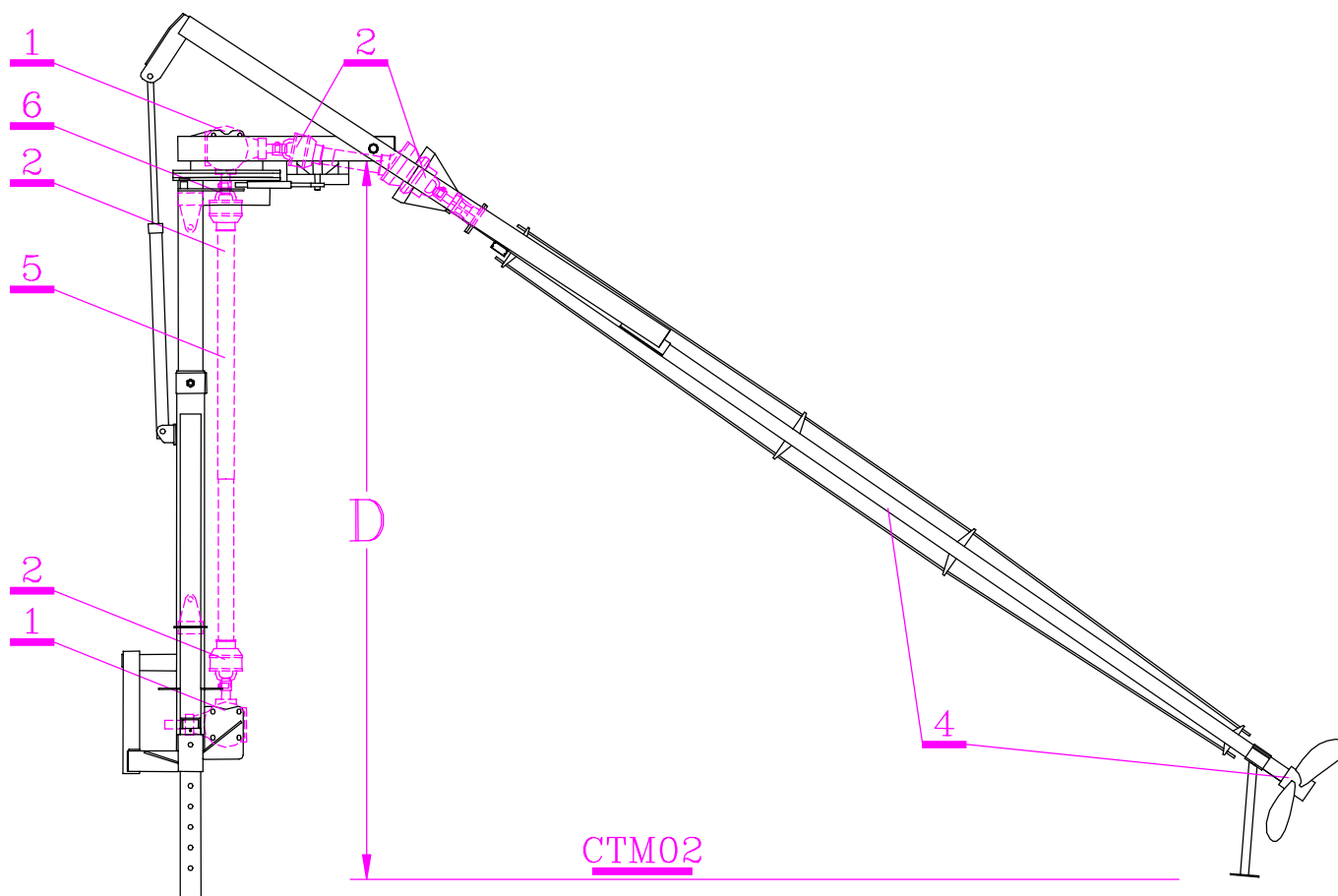
5. VEDLIGEHOLDELSE

SMØRING:

Olieskift på et nyt gear skal foretages efter 50 driftstimer, og derefter periodisk for hver 500 timer, eller 1 gang årligt. Det anbefales at anvende gearolie SAE 90 EP, kvantum = 2 liter.

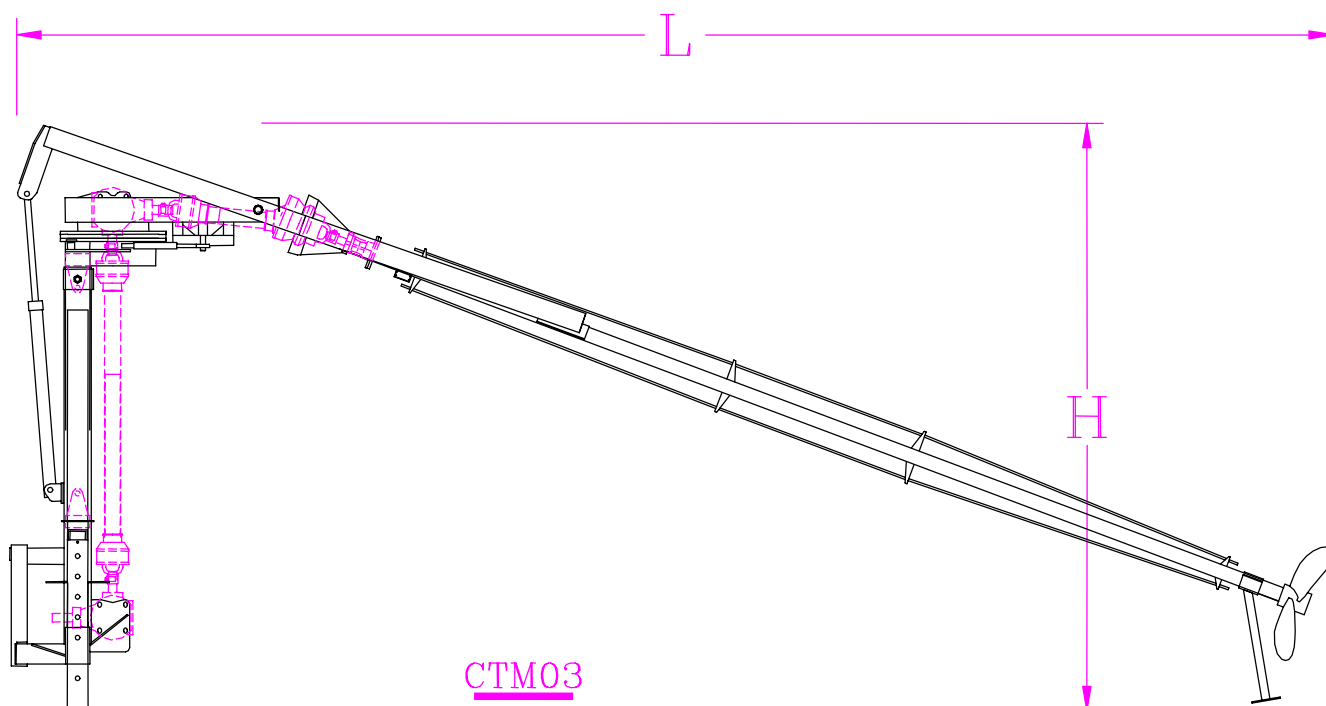
Smøresteder:

1. Påfyldningsprop på gear.
2. Smørenipler til kraftoverføringsaksel.
{Smørenipler i øverste (nr.2) **SKAL** smøres for hver 4 driftstimer, øvrige smøres for 10 driftstimer}.
3. 1 smørenippel til øverste lejehus.
4. 2-3 smørenipler til omrøreraksel.
5. Den forskydelige ramme kan evt. smøres med fedt når tårnet er hævet.
6. 4 smørenipler ved drejebardel af combimixer



6. TEKNISKE SPECIFIKATIONER

Kraftbehov	= ca. 50 - 55 kW (68 - 75 HK)
PTO omdr./min	= 540
Gearing	= 1 : 1
Vægt	= 625 kg (omrørerstang 3,75 m)
	= 650 kg (omrørerstang 4,75 m)
Murhøjde	= 2,3 - 3,5 m
Højde (H) ved transport	= 2,7 m
Længde (L) ved transport	= 5,5 m (omrørerstang 3,75 m)
	= 6,5 m (omrørerstang 4,75 m)
Max. dybde (D) under mur	= 3,4 m (omrørerstang 3,75 m)
	= 4,1 m (omrørerstang 4,75 m)



7. REKLAMATIONS- OG GARANTIBESTEMMELSER

KIMADAN A/S yder Dem reklamationsret for materiale og konstruktionsfejl på **KIMADAN** maskiner for et tidsrum af 12 mdr.

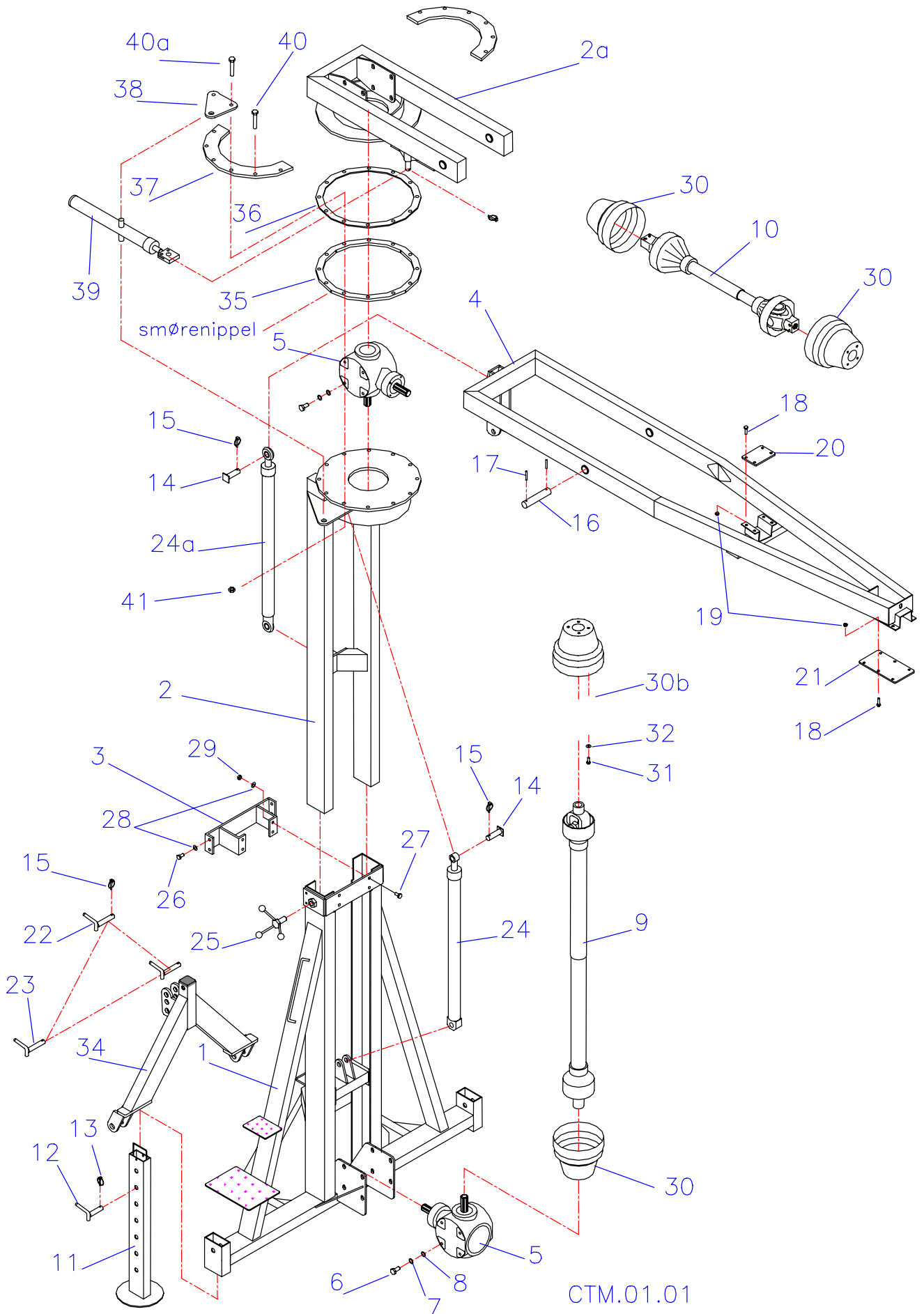
Dele, der inden for garantiperioden påviseligt bliver defekte p.g.a. materiale eller konstruktionsfejl, erstattes efter godkendelse af **KIMADAN A/S**, og defekte dele returneres franko til fabrikken.

Det er en betingelse for denne garantis ikrafttræden, at skaden anmeldes til **KIMADAN A/S** senest 8 dage efter defektens opståen. For dele, der ikke fremstilles af **KIMADAN A/S** (f.eks. gummimontering, kileremme, motorer, og andre standarddele) ydes leverandørens garanti. Undtaget fra garantien er sliddele. Garantien bortfalder, hvis maskinen udsættes for mangelfuld pasning, manglende smøring og lignende, samt hvis der benyttes andre end de af fabrikken fremstillede eller forhandlede reservedele.

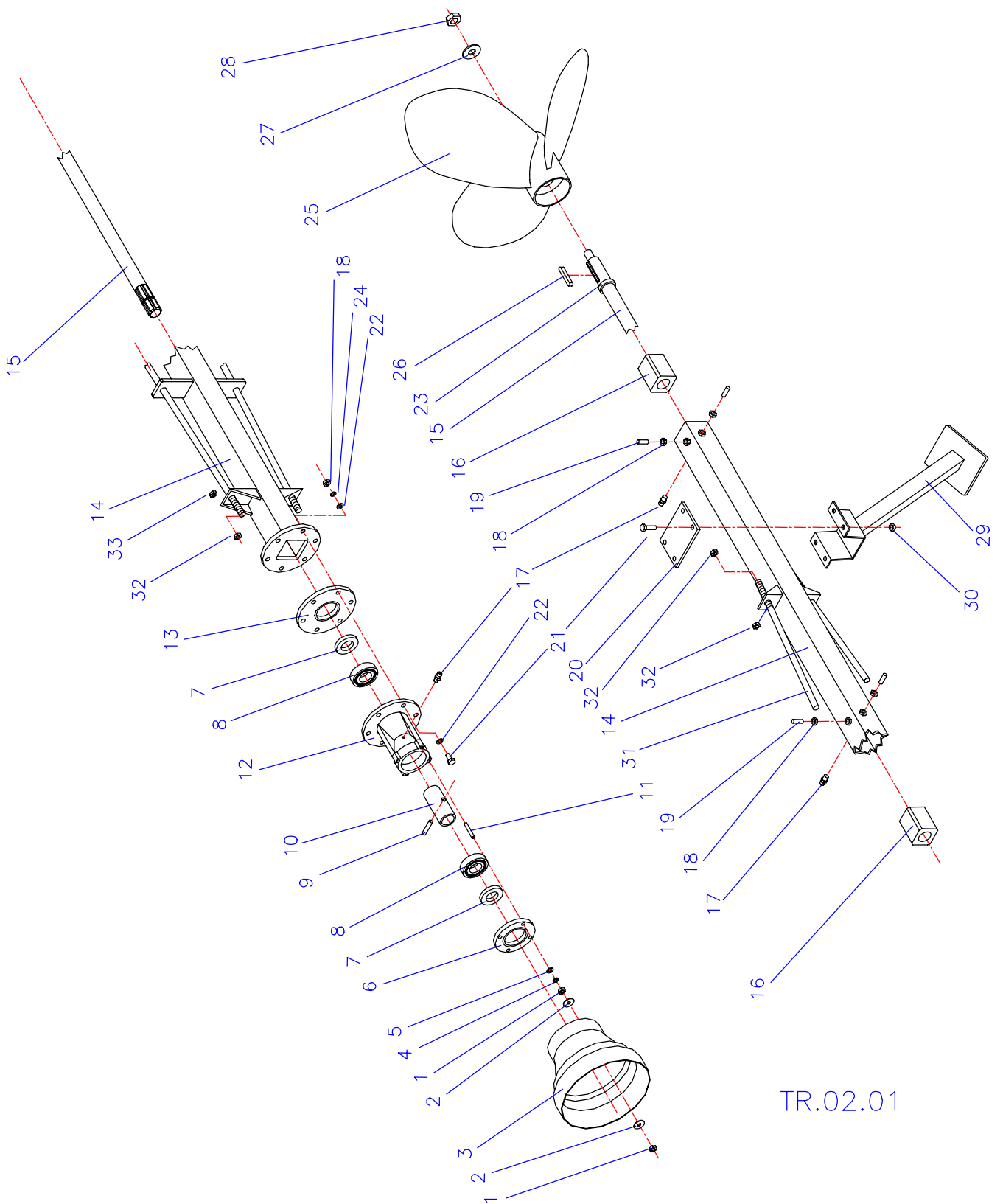
KIMADAN A/S godtgør ikke omkostninger ved montage af de ombyttede dele, ligesom fabrikken heller ikke hæfter for krav som f.eks. driftstab, fordi køberen må undvære brugen af den solgte maskine, indtil fejlen er udbedret, eller fordi fejlen har nedsat maskinens ydeevne.

HENVENDELSE : Serviceafdelingen.

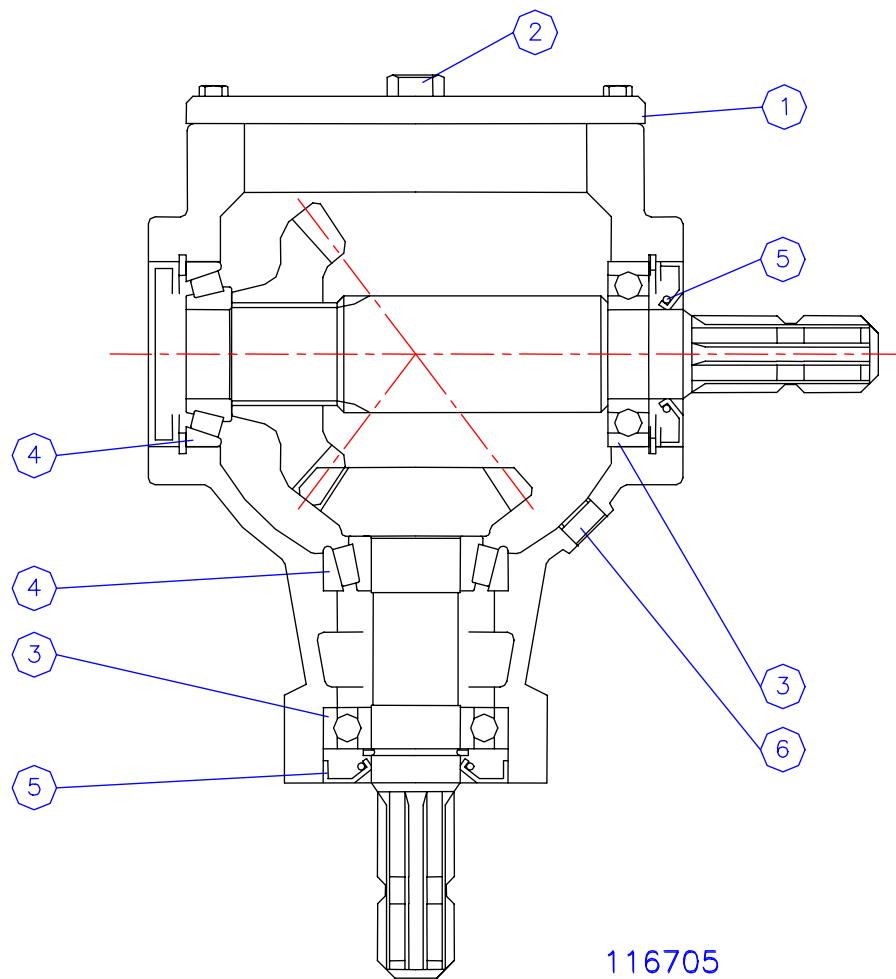
COMBIMIXER		CTM.01.01	
Pos.	Betegnelse	Antal	Del nr.
1	Tårnramme	1	220240
2	Forskydelig del af drejebarmixer	1	220244
2a	Øverste del af drejebarmixer	1	220245
3	Spændbeslag	1	220242
4	Udlæggerarm	1	220246
5	KIMADAN-gear 1 : 1.35	2	116705
6	Bolt M16 x 30	16	571630
7	Skive	16	071730
8	Fjederskive 16 mm	16	070216
9	PTO - aksel (A6) lodret	1	291035
10	PTO - aksel (A7) top	1	590062
11	Støtteben	2	116662g
12	Splitbolt for støtteben	2	116654
13	Ringsplit 4,5 mm	2	119039
14	Splitbolt for cylinder	4	212111
15	Ringsplit 8 mm	9	210120
16	Aksel for vippeled	2	212110
17	Rørstift ø7x50	4	558323
18	Bolt M10x35	10	571035
19	Låsemøtrik 10 mm	10	036810
20	Spændplade, kort	1	211419
21	Spændplade, lang	1	210106
22	Splitbolt for topstang	1	401124
23	Splitbolt for liftarm	2	401125
	Splitbolt for A-ramme (Ej vist)	1	401130
24	Hydraulikcylinder 800 - 50/30	1	220300
24a	Hydraulikcylinder 800 - 50/30, landbrugsøje ø25	1	220300a
24b	Landbrugsøje ø 25,4 (timthyregod nr.)		501215
	Stempelstang		220290
	Pakningssæt		220287
	Stempelhoved		220288
	Cylindermøtrik		220289
	Stopbøsning for drejestempel (ikke vist)	1	820199
25	Låsehåndtag	2	220243
26	Bolt M12x25	4	571225
27	Bolt M12x35	4	571235
28	Fjederskive 12 mm	8	070212
29	Møtrik 12 mm	4	031712
30	PTO - skærm, rund	3	211681
30b	PTO - skærm, rektangulær	1	506080
31	Bolt M10x20	16	571020
32	Skærm - skive	16	070611
33	PTO - aksel 106 (A6) til traktor	1	509053
	(ikke vist på tegning)		
34	Traktordel / A-ramme	1	401111
35	Flange m/smørenippel	1	820181
36	Flange	1	820182
37	Øverste flange, halvpart	2	820185
38	Løs plade (cyl. fæste)	1	820186
39	Hydr. cylinder, 50/25-400/ Øje for cyl.	1	220301/558319A
40	Bolt M16x70	10	571670
40a	Bolt M16x80	2	571680
41	Låsemøtrik M16	10	036816



OMRØRERSTANG		TR.02.01	
Pos.	Betegnelse	Antal	Del nr.
1 – 32	4.15 m omrørerstang m/propel, kompl		201400
1 – 32	5.15 m omrørerstang m/propel, kompl		201500
1	Møtrik M8	4	031708
2	Skærmskive	4	070611
3	PTO - skærm	1	211681
4	Fjederskive 8 mm	4	070208
5	Spændskive 8 mm	4	411830
6	Lejeflange, lille	1	211602
7	Olietætningsring ø35x62x10	2	190658
8	Konisk rulleleje 30207	2	211652
9	Rørstift ø12x45	1	210118
10	Afstandsring i lejehus	1	211670
11	Pinolskrue M8x50	4	050821
12	Lejehus	1	211660
13	Lejeflange, stor	1	211601
14	Omrørerstang, std. (3,75 m)	1	211416
	- , spec. (4,75 m)	1	211516
15	Aksel, std. (4,15 m)	1	211415
	- , spec. (5,15 m)	1	211515
16	Træleje (for 4.15m/5.15m)	2/3	211603
17	Smørenippel, 6 mm	3	111812
18	Møtrik 10 mm	10	031710
19	Pinolskrue M10x30, elgalv.	4	211604
20	Overslag for støtteben	1	211419
21	Bolt M10x45	10	571045
22	Spændskive ø10	12	070510
23	Bæring	1	190671
24	Fjederskive 10 mm	6	070210
25	Propel	1	201606
26	Feder 10x10x65	1	116083
27	Fazetskive 20 mm	1	506074
28	Låsemøtrik 20 mm	1	506073
29	Støtteben	1	211417
30	Låsemøtrik 10 mm	4	036810
31	Gevindstang, std.	1	211421
	- , lang	1	211521
32	Låsemøtrik 16 mm	4	036816
33	Møtrik M16	2	031716

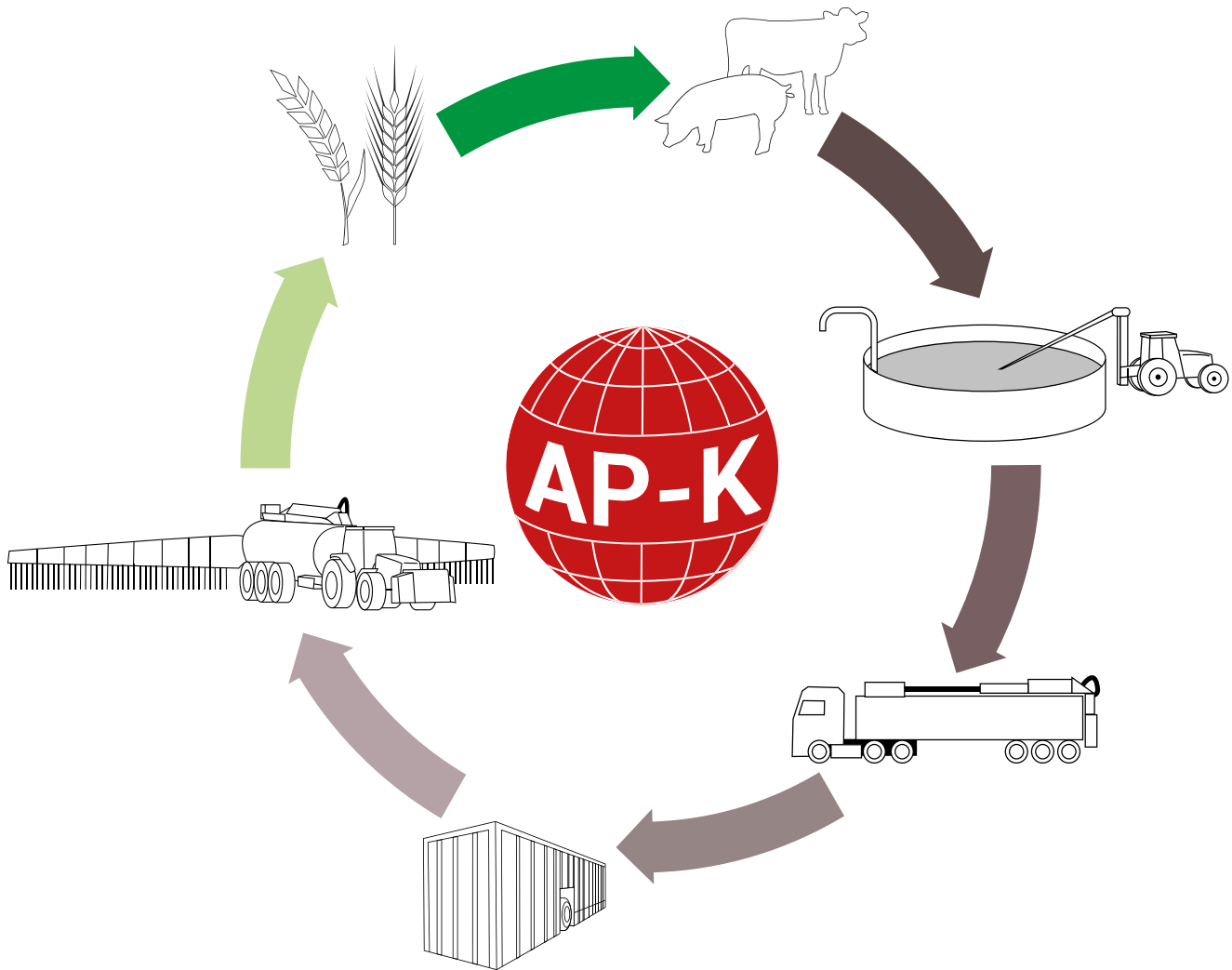


<u>KIMADAN - Vinkelgear 1 - 1.35</u>		116705	
Pos.	Betegnelse	Antal	Del. nr.
1	<u>Dæksel</u>	1	116706
2	<u>Niveauglas</u>	1	116759
3	<u>Kugleleje 6209</u>	2	116738
4	<u>Konisk rulleleje 32209</u>	2	116737
5	<u>Olietætningsring 458510</u>	2	116745
6	<u>Prop</u>	3	116757
	<u>Udluftningsskrue 3/8"</u>		116791
	<u>3/8" vinkel</u>		116792



Combimixer – Hydraulik slange			
	1/4" sl. 3/8" 90°		
Løgt	1650 mm		
	2500 mm		
Vip	2500 mm		
	3350 mm		
Drej	4300 mm		
	4750 mm		

Tekniske løsninger til rationel håndtering af gylle



AP-K er et dansk selskab, der med afsæt i de kendte produktprogrammer fra AP Gyllevogne og Kimadan udvikler, producerer og sælger tekniske løsninger til håndtering af gylle i hele verden.

Vores fundament er nordisk, men vores udsyn er globalt. Via et joint-venture samarbejde i selskabet Gaosai Kimadan er vi aktive i Kina med lokal produktion og salg af gyllevogne i enhver størrelse tilpasset de kinesiske behov.



**Kontakt os, hvis du vil vide mere
om vores produkter eller har behov for service.**