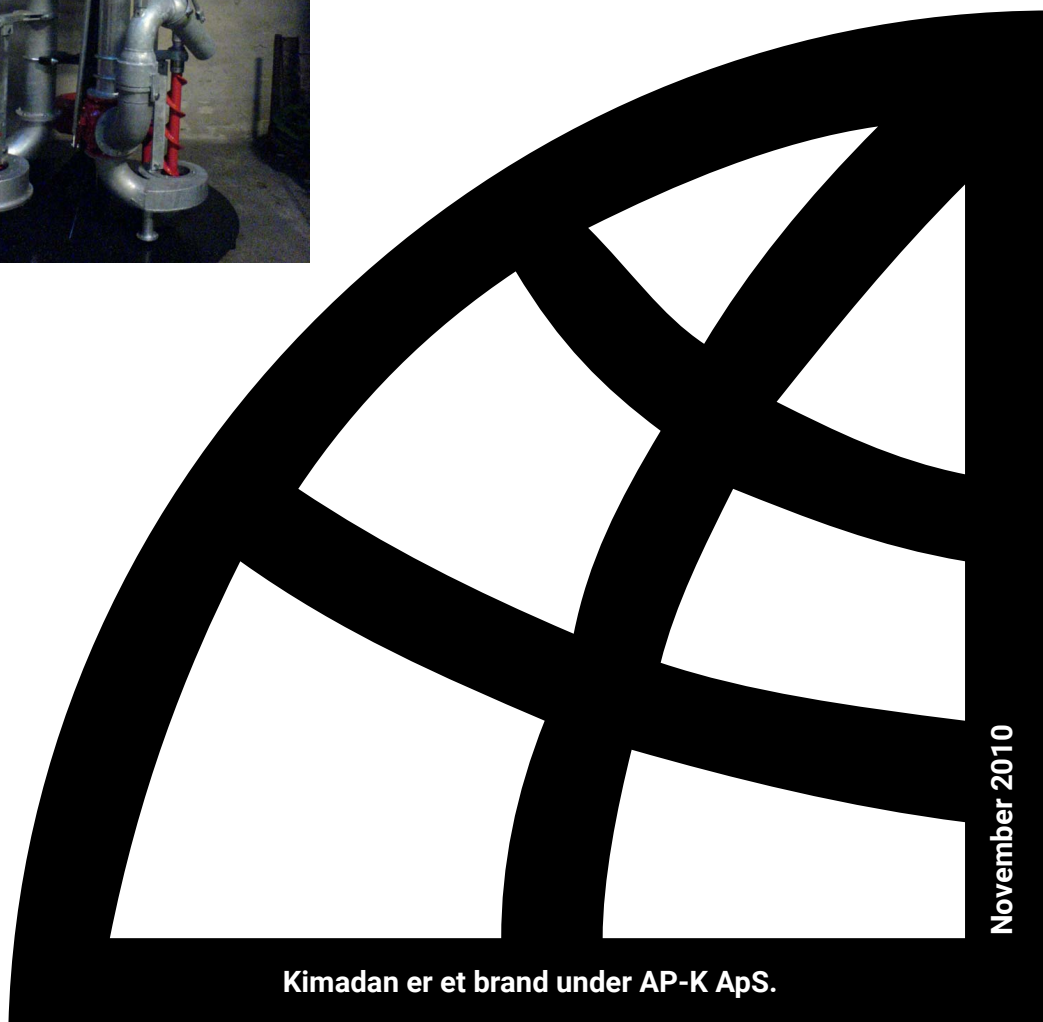




Brugsanvisning og Reservedelsliste



1400 El-pumpe



November 2010

Kimadan er et brand under AP-K ApS.



BRUGSANVISNING & RESERVEDELSLISTE

for
1400 EL - PUMPER
15 , 20 , 25 HK - 5”
30 kW - 6”

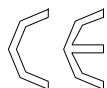
Fremstillingsår _____

INDHOLDS FORTEGNELSE

	<u>side</u>
1. Beskrivelse	3
2. Monteringsvejledning	3
3. Betjeningsvejledning	4
4. Sikkerhedsanvisninger	4
5. Vedligeholdelse	4
6. Fejlfinding	5
7. Tekniske specifikationer	5
8. Reklamations- og garantibestemmelser	6

RESERVEDELE

Pumpeaggregat - 5”	7 - 8
Pumpeaggregat - 6”	9 - 10
Blandeaggregat	11 - 12
Blandehane	13 - 14



: Pumpen opfylder kravene i maskindirektivet

1. BESKRIVELSE

Gyllepumpen som drives af en el-motor, og er beregnet til anvendelse i fortank eller lagertank. Monteret i fortank kan den anvendes til bagskylning i gyllekanaler, og til viderepumpning over i lagertank. Pumpen trækker, v.h.a. en snegl, gyllen ind fra toppen af pumpehuset, og er derfor specielt velegnet til tyk kvæggylle med relativt lang halm.

2. MONTERINGSVEJLEDNINGEN

Montering af pumpe i fortank:

- a) Pumpen skal placeres således at pumpehuset er **ca. 25 cm** fra kanten. Ved pumper med drejelig blander skal studsene pege ind mod midten af tanken, så studsene kan drejes til begge sider i tanken (se **fig.1**). Hvis pumpen har fast blander skal studsene pege ud langs siden i kanten (se **fig.2**), så gyllen kan pumpes rundt og dermed give en god opblanding i tanken.
- b) Når pumpen er sænket ned skal den fastspændes med pumperør og akselens dækrør, til et dæksel der er fastgjort i fortanken.

Tilslutning af El - motor:

El - installation og tilslutning af motor skal foretages af en autoriseret el - installatør.

Stjerne - trekant igangsætter skal monteres.

El - installatøren skal sikre sig at spændingen er mindst 380 V, samt at alle faser er intakte.

Hvis spændingen er for lav vil relæet slå ud p.g.a. overforbrug. Hvis der mangler en fase vil motoren kortslutte, hvilket ikke er dækket af garantien.

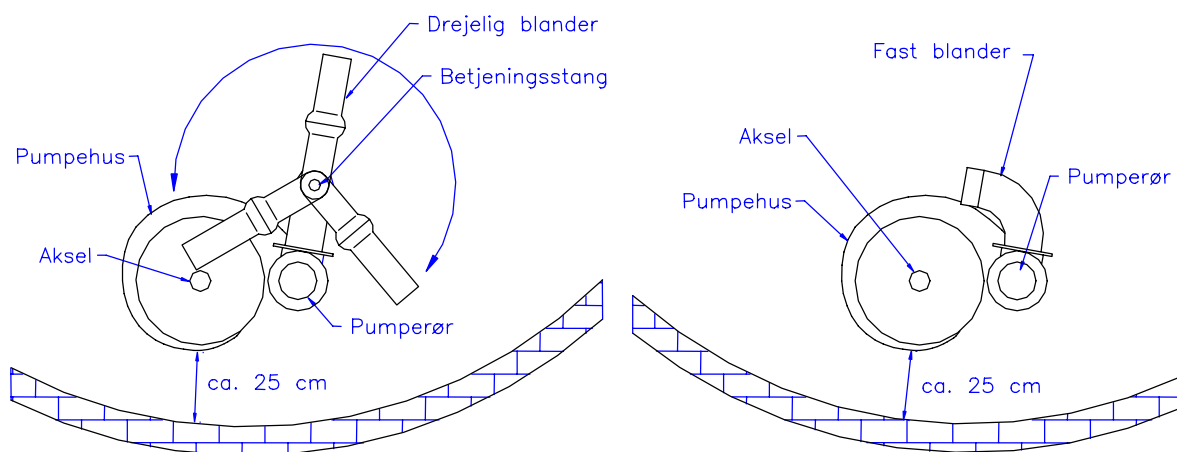


Fig.1 Pumpe med drejelig blander

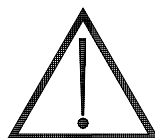
Fig.2 Pumpe med fast blander

3. BETJENINGSVEJLEDNINGEN

Gyllepumperne må aldrig køre tør. Hold derfor øje med tankniveauet når pumpen er i brug. Pumpen kan aldrig tømme tanken fuldstændig medmindre tanken har en pumpeump, idet pumpens indsugning er hævet ca. 20 - 25 cm over pumpehusets bunddæksel. (pos.36 s.8).

Trækstangen til blandehanen skal være i nederste position ved pumpning, og i øverste position ved omrøring/blanding.

4. SIKKERHEDSANVISNINGER



- * Afskærmningen af koblingen imellem el - motor og pumpeaksel, skal altid være monteret når pumpen er i drift.
- * Ved eftersyn el. reparation skal pumpen løftes op af kran eller lignende løfteanordning. Strømmen frakobles, hvorefter pumpen kan løftes i motorkonsollen (se pos.2 på side 8).

5. VEDLIGEHOLDELSE

(positionsnumrene henviser til reservedelstegning på side 8 og 10).

EFTERSYN:

1 gang årligt bør der foretages et eftersyn på pumpen.

Pumpen tages op, pumpehuset adskilles og rotoren undersøges for bøjede vinger eller ekstremt slid. Bundlejer (pos.31 + 33) samt støttelejer (pos.23 + 24) efterses, og hvis disse er slidte, udskiftes de.

SMØRING:

Bundlejer og støttelejer er gyllesmurte og kræver derfor ingen smøring.

6. FEJLFINDING

Driftsstop. Pumpen tages op, og pumpehuset undersøges for fremmedlegemer. Kontroller om rotorens vinger er beskadigede.

Manglende pumpekapacitet. Kontroller at pumpeakselen kører den rigtige vej rundt. Pumpeaksel og rotor skal løbe "med uret" når man kigger ned i tanken. Omdrejningsretningen kontrolleres lettest ved at iagttage el-motorens ventilator når motoren slukkes.

Pumpen ryster. Pumpen tages op. Har et fremmedlegeme beskadiget rotoren kommer denne i ubalance, hvilket resulterer i en meget hurtig slitage af leje, dæksel og aksel.

Motorværnet slår ud. Dette kan skyldes at gyllen er meget tynd, og pumpen derfor overbelaster sig selv.

7. TEKNISKE SPECIFIKATIONER

	15 HK	20 HK	25 HK	30 kW
Motor omdr./min.	1440	1440	1440	1440
Rotor omdr./min.	1440	1440	1440	1440
Ydelse (l/min) v.2,5 m trykhøjde	3400	4500	5600	5300
Spænding	380 V	380 V	380 V	380 V
Strømforbrug	22 Amp.	30 Amp.	34 Amp.	54 Amp.
For - sikring	36Amp.	50 Amp.	50 Amp.	80 Amp.
Vægt (*)				
Lydtrykniveau (**)	80 dB	80 dB	80 dB	dB

*) Vægten er angivet for en pumpe bygget til 2,5 m tankdybde.

**) Pumpernes A - vægtede lydtrykniveau er målt under normal drift i en fortank, i en afstand af 1 m fra el - motorens overflade og i en højde af 1,6 m fra dækslet.

8. REKLAMATIONS - og GARANTIBESTEMMELSER

AP-K ApS yder Dem reklamationsret for materiale og konstruktionsfejl på **Kimadan** maskiner for et tidsrum af 12 mdr. efter levering.

Dele, der inden for garantiperioden påviseligt bliver defekte p.g.a. materiale eller konstruktionsfejl, erstattes efter godkendelse af **Kimadan**, og defekte dele returneres franko til fabrikken.

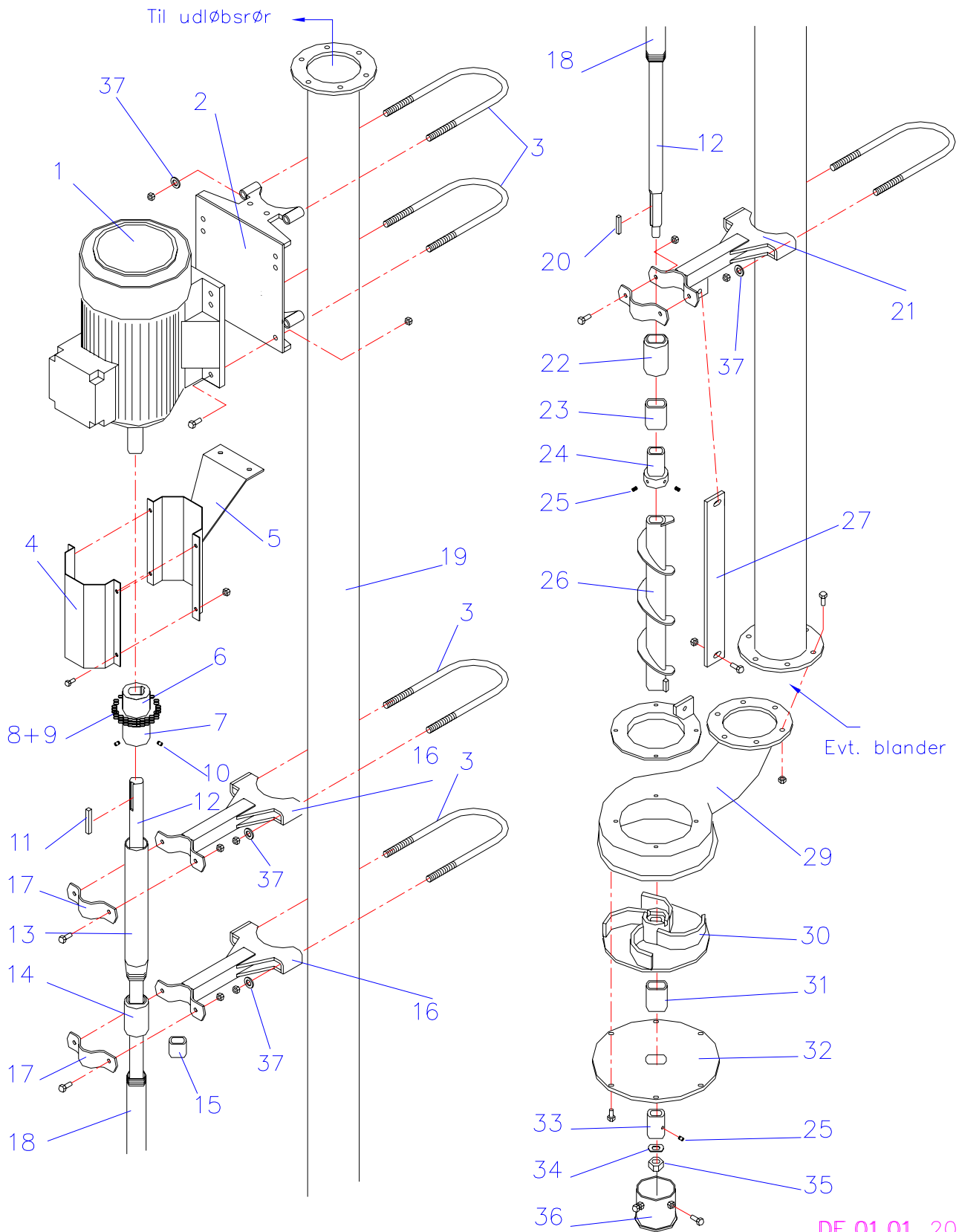
Det er en betingelse for denne garantis ikrafttræden, at skaden anmeldes til **Kimadan** senest 8 dage efter defektens opståen. For dele, der ikke fremstilles af **Kimadan** (f.eks. gummimontering, kileremme, motorer, og andre standarddele) ydes leverandørens garanti. Undtaget fra garantien er sliddele. Garantien bortfalder, hvis maskinen udsættes for mangelfuld pasning, manglende smøring og lignende, samt hvis der benyttes andre end de af fabrikken fremstillede eller forhandlede reservedele.

Kimadan godtgør ikke omkostninger ved montage af de ombyttede dele, ligesom fabrikken heller ikke hæfter for krav som f.eks. driftstab, fordi køberen må undvære brugen af den solgte maskine, indtil fejlen er udbedret, eller fordi fejlen har nedsat maskinens ydeevne.

HENVENDELSE : Serviceafdelingen.

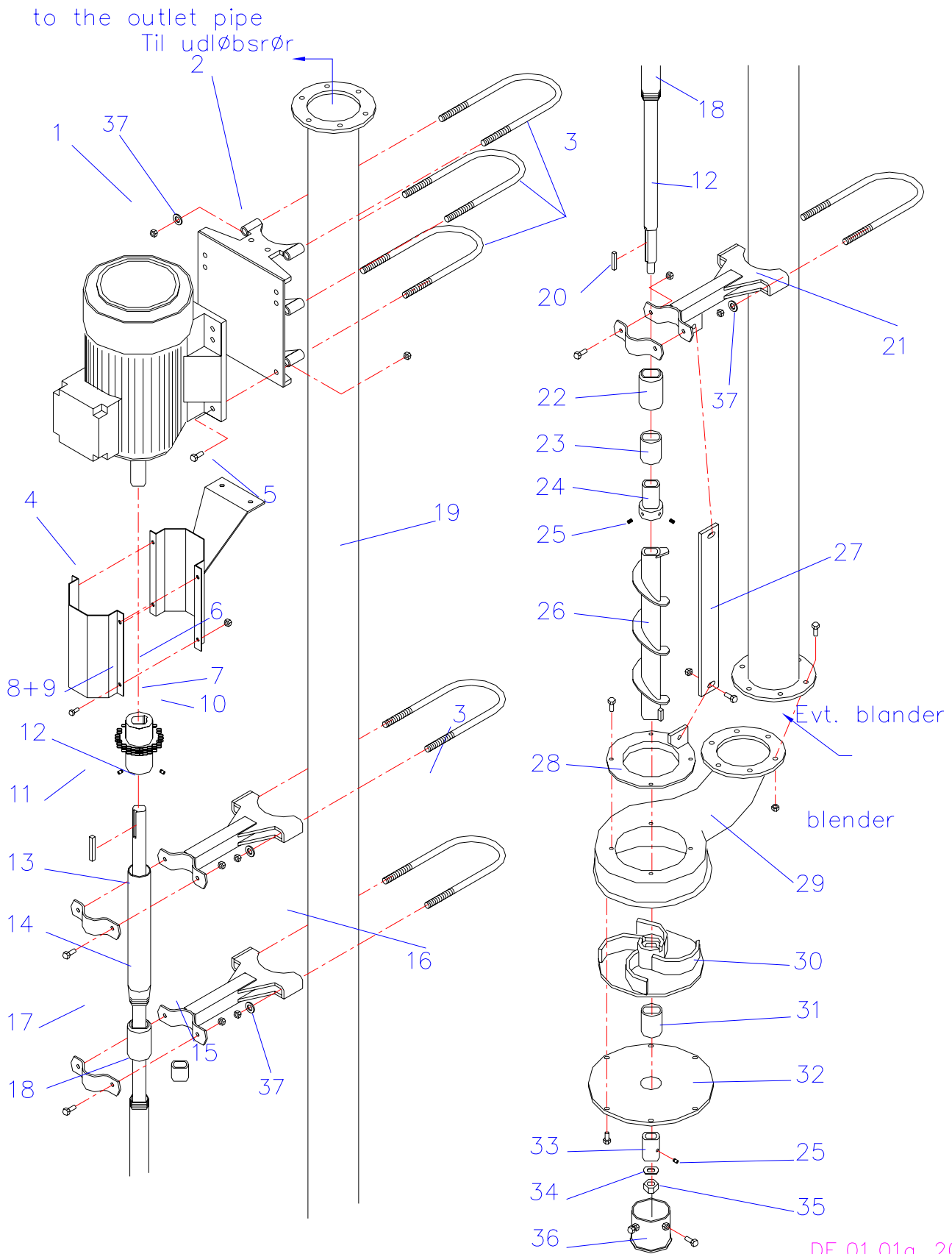
PUMPEAGGREGAT, 1400 EL. - 5"		DE.01.01_2008	
Pos.	Betegnelse	Antal	Del. nr.
1	El - motor (15 HK)	1	111765
	- (20 HK)	1	111770
	- (25 HK)	1	111775
2	Motorkonsol (15 - 20 HK)	1	140006
	- (25 HK)	1	140126
3	U - bøjle 5"	6	111700
4	Skærm	1	140020
5	Skærm m/monteringsplade	1	140023
6	Koblingsdel, motor (15 - 20 HK)	1	140080
	- - (25 HK)	1	140081
7	Koblingsdel, aksel (15 - 20 HK)	1	140075
	- - (25 HK)	1	140076
8	Rullekæde	1	140061
9	Samleled	1	140062
10	Pinolskrue M10x12	4	51012
6 - 10	Komplet kobling (15 - 20 HK)	1	140070
	- - (25 HK)	1	140071
11	Feder 10x10x65	1	116083
12	Aksel (længde=tankdybde+30 cm)	1	140***
13	Dækrør, øvr. (tankdybde = 2,0 m)	1	140121
	- - (tankdybde > 2,0 m)	1	140026
14	Støtteleje	1	117001
15	Bøsning, oliebronze	1	140039
14+ 15	Støtteleje m/bøsning	1	140028
16	Støttebuk, 5" - 2"	3	140111
17	2" clamps	3	127022
18	Dækrør, nedre	1	140***
19	Pumperør, 5"	1	112***
20	Feder 8x8x50	1	506053
21	Støttebuk, 5" - 2" m/beslag	1	140116
22	Udv. støtteleje	1	140045
23	Bøsning, oliebronze	1	140040
24	Indv. støtteleje for snegl	1	140043
25	Pinolskrue M8x12	3	50812
26	Snegl	1	140002
27	Mødkær	1	140091
28	Indløbsrør (15 HK)	1	140031
	- (20 HK)	1	140033
	- (25 HK)	1	140035
29	5" Pumpehus	1	140012
30	Rotor, (15 HK)	1	140050
	- , (20 HK)	1	140051
	- , (25 HK)	1	140052
31	Udv. bundleje	1	140042
32	Bundplade, pumpehus	1	140016
33	Indv. bundleje	1	140041
34	20 mm skive	1	116081
35	20 mm låsemøtrik	1	506073
36	Bunddæksel	1	140047
37	16 mm skive	10	70416

*) Varenr. for pos. 12 + 18 + 19, og længden af disse reservedele, afhænger af tankdybden.



PUMPEAGGREGAT, 1400 EL. - 6"		DE.01.01a 2008	
Pos.	Betegnelse	Antal	Del. nr.
1	El - motor (30 kW)	1	111785
2	Motorkonsol (30 kW)	1	140008
3	U - bøjle 6"	6	113700
4	Skærm	1	140020
5	Skærm m/monteringsplade	1	140023
6	Koblingsdel, motor (30 kW)	1	140084
7	Koblingsdel, aksel (30 kW)	1	140079
8	Rullekæde	1	140066
9	Samleled	1	140067
10	Pinolskrue M10x12	4	51012
11	Feder 10x10x65	1	116083
12	Aksel (længde = tankdybde + 30 cm)	1	141***
13	Dækrør, øvr. (tankdybde = 2,0 m)	1	140121
	- - (tankdybde > 2,0 m)	1	140026
14	Støtteleje	1	117001
15	Bøsning, oliebronze	1	140039
14 + 15	Støtteleje m/bøsning	1	140028
16	Støttebuk, 6" - 2"	3	140113
17	2" clamps	3	127022
18	Dækrør, nedre	1	140***
19	Pumperør, 6"	1	114***
20	Feder 8x8x50	1	506053
21	Støttebuk, 6" - 2" m/beslag	1	140118
22+23	Udv. støtteleje m/bøsning	1	140045
23	Bøsning, oliebronze	1	140040
24	Indv. støtteleje for snegl	1	140043
25	Pinolskrue M8x12	3	50812
26	Snegl	1	140003
27	Modskær	1	140094
28	Indløbsrør (30 kW)	1	140036
29	6" Pumpehus (30 kW)	1	140015
30	Rotor, (30 kW)	1	140053
31	Udv. bundleje	1	140042
32	Bundplade, pumpehus	1	140016
33	Indv. bundleje	1	140041
34	20 mm skive	1	116081
35	20 mm låsemøtrik	1	506073
36	Bunddæksel	1	140047
37	16 mm skive	10	70416

*) Varenr. for pos. 12 + 18 + 19, og længden af disse reservedele, afhænger af tankdybden.



BLANDEAGGREGAT 5" - 6" (Topindløb)		BL.06.01	
Pos.	Betegnelse	Antal	Del. nr.
1	Blandehane, , 5" - Stålkegle	1	118016
	- , 6" - Stålkegle, KIMADAN	1	118070
2	Flangepakning, 3 mm 5"/6"	x	111081/113081
3	Låsemøtrik, 10 mm	21	036810
4	Bolt M10x45	12	571045
5 *	Trækstang 3/4", for blandehane (Bøjet '08)	1	128***
6	Bolt M10x35	13	571035
7	D - blander - bøjning , 5"	1	119003
	D - blander - bøjning , 6" KIMAFLANGE	1	119003K
8	B - blander - bøjning	1	119001
	B - blander - bøjning , 6" KIMAFLANGE	1	119001K
9	Bolt M12x20	2	051220
10	Fjederskive, 12 mm	4	070210
11	D - blander - drejestykke , 4"	1	139005
	- - , 5"	1	139006
12	Bolt M12x30	2	051230
13	D - blander - spulestud , 4"	1	139007
	- - , 5"	1	139008
14	Forbindelsesstang	1	139009
15 #	Betjeningsstang , 1"	1	139***
16	T - bolt M10x25	2	119014
17	Bolt M10x20	1	571020
18	Rørdup	1	119017
19	Håndtag	1	119016
20	Rørdup	1	119018
21	Låsebeslag, 5"	1	119012
	- , 6"	1	119013
22	Møtrik, 10 mm	4	31710
23	Clamps 5"	2	112095
	- 6"	2	114095
24	Håndtag	1	118025
25	Clampsdel m/fæste, 5"	1	118022
	- - , 6"	1	118023

*) Trækstangens længde (i cm) bestemmer de 3 sidste cifre i reservedelsnr.

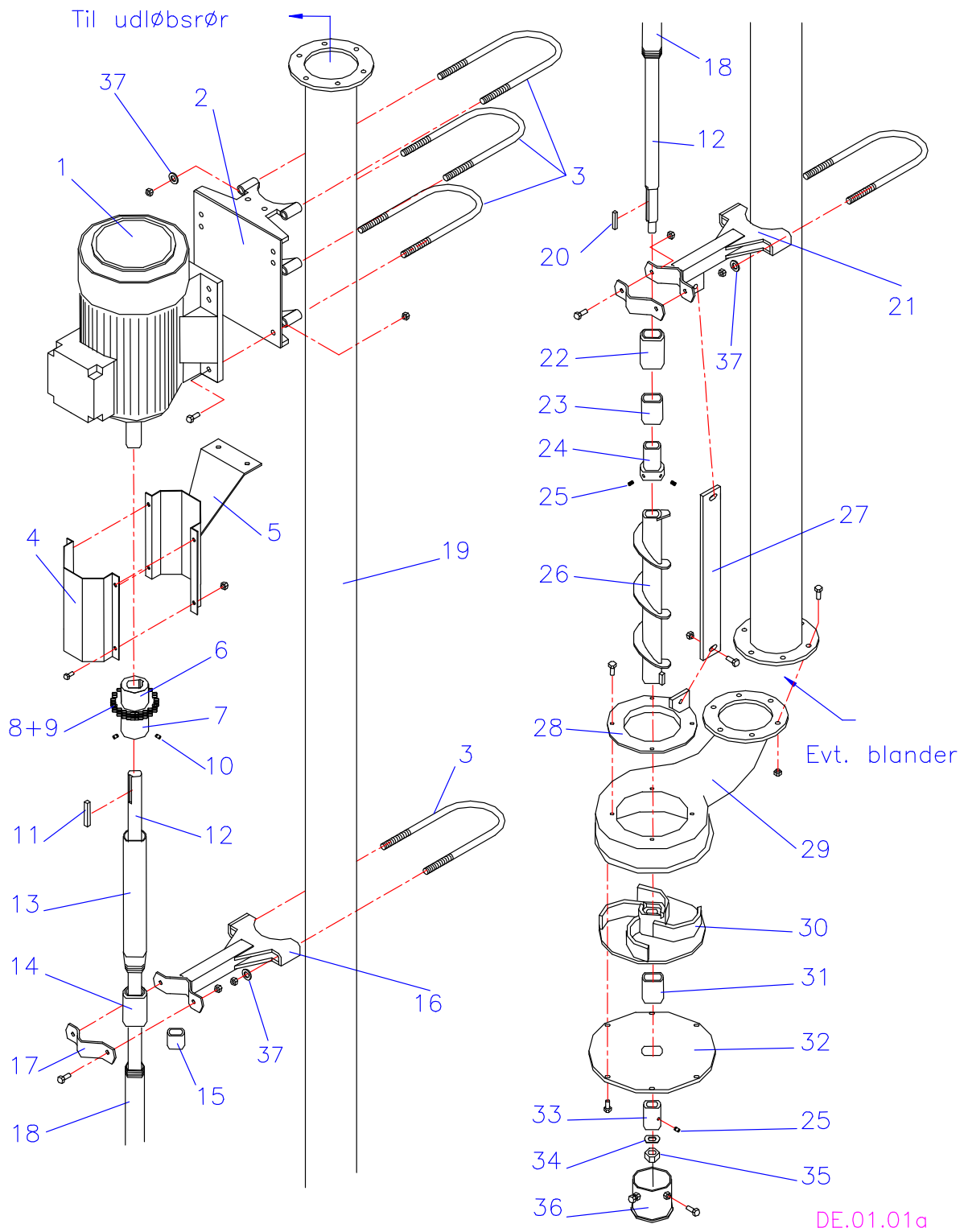
Længden = tankdybde + 10 cm.

Eks. : Tankdybde = 300 cm, pos.5 : reservedelsnr. 128310

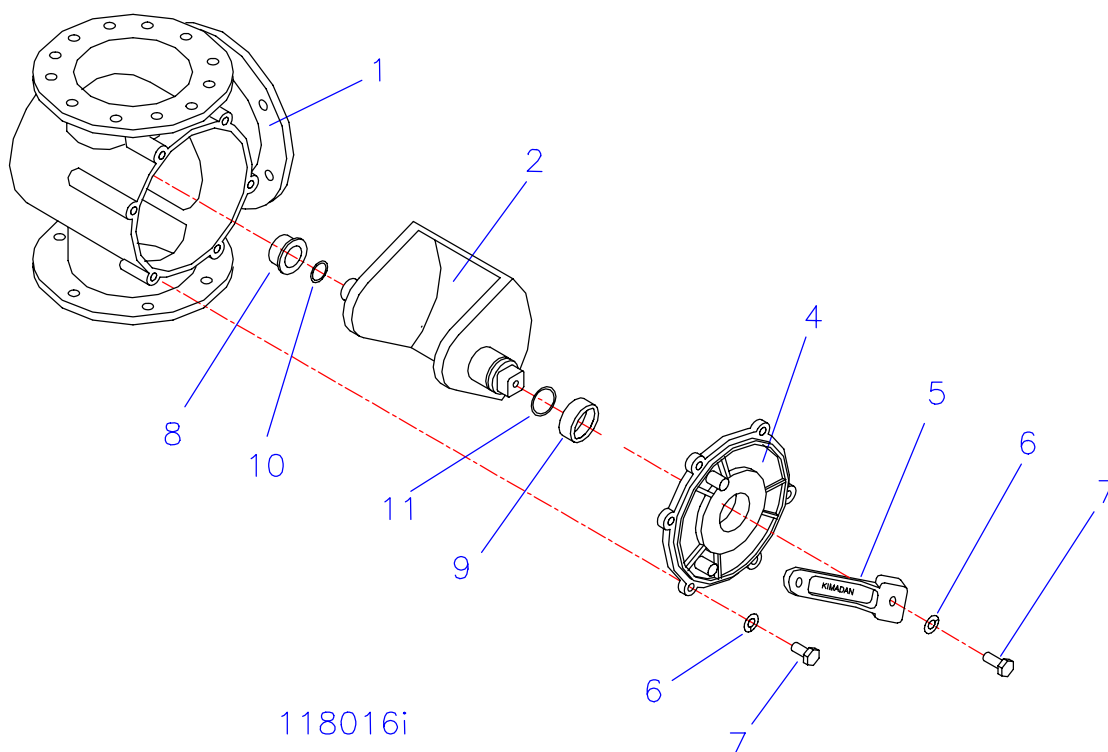
#) Betjeningsstangens længde (i cm) bestemmer de 3 sidste cifre i reservedelsnr.

Længden = tankdybde - 25 cm.

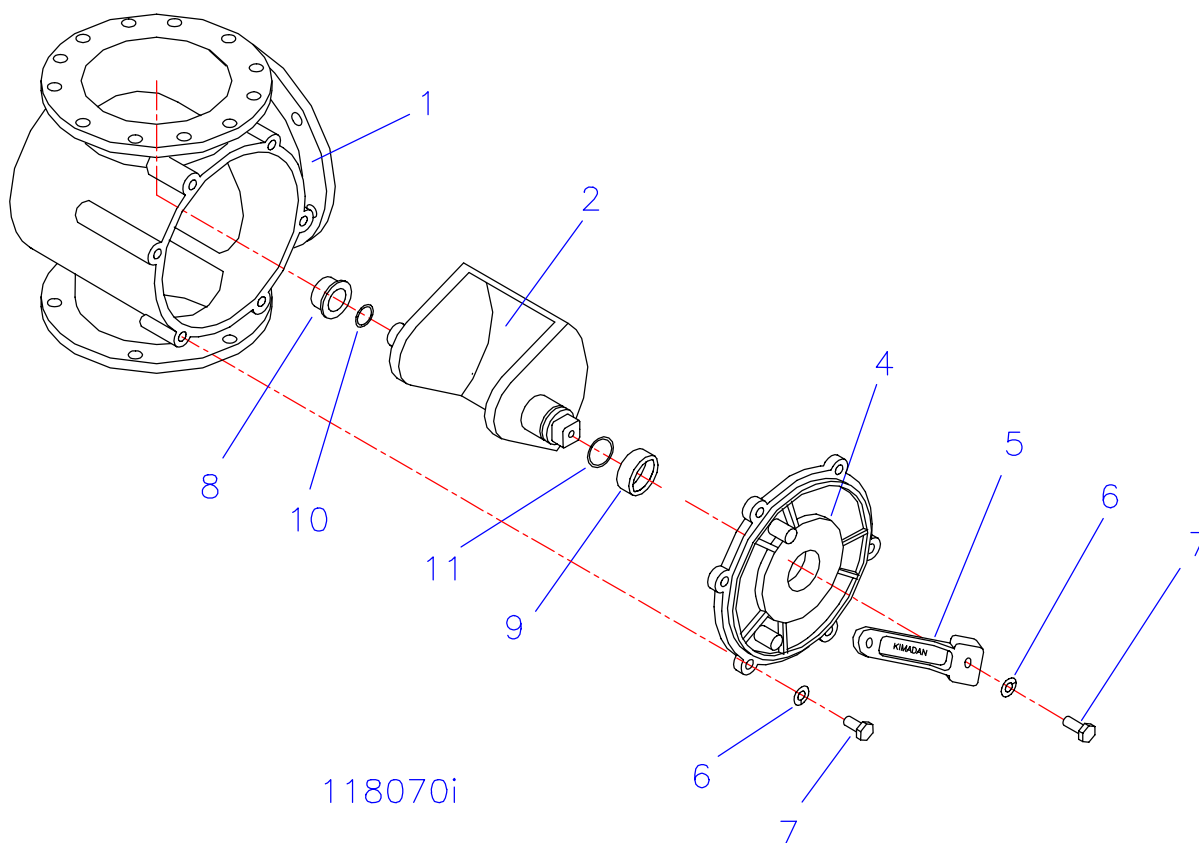
Eks. : Tankdybde = 300 cm, pos.15 : reservedelsnr. 139275



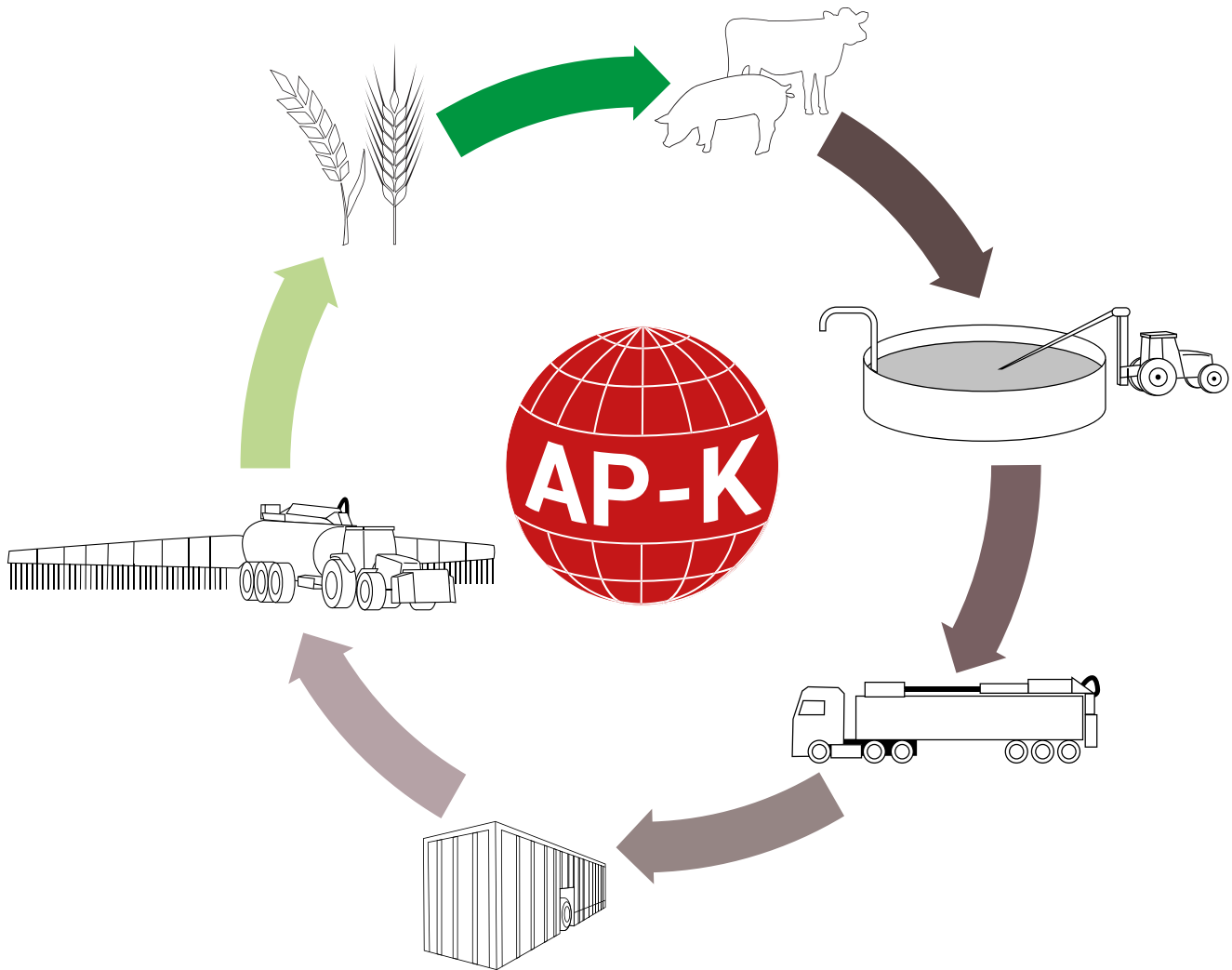
BLANDEHANE 5" (Stålkegle)		118016i	
Pos.	Betegnelse	Antal	Del. nr.
1 - 8	Blandehane 5", komplet	1	118016
1	Hus for blandehane	1	118017
2	Stålkegle	1	118012
4	Dæksel	1	118007
5	Arm	1	118013
6	Fjederskive 10 mm	7	070210
7	Bolt M10x25	7	0571025
8	Bronzebøsning	1	350105
9	Bronzebøsning	1	118011
10	"O" ring $\varnothing 20 \times 2,5$	1	350107
11	"O" ring $\varnothing 30 \times 2,5$	1	118018



BLANDEHANE 6" (Stålkegle) KIMADANHANE		118070i	
Pos.	Betegnelse	Antal	Del. nr.
1 - 8	Blandehane 6", KIMADAN, komplet	1	118070
1	Hus for blandehane	1	118071
2	Lukketold	1	118073
4	Dæksel	1	118072
5	Arm	1	118013
6	Fjederskive 10 mm	7	070210
7	Bolt M10x35	7	571035
8	Bronzebøsning	1	350105
9	Bronzebøsning	1	118011
10	O - ring $\varnothing 20 \times 2,5$	1	350107
11	O - ring $\varnothing 30 \times 2,5$	1	118018



Tekniske løsninger til rationel håndtering af gylle



AP-K er et dansk selskab, der med afsæt i de kendte produktprogrammer fra AP Gyllevogne og Kimadan udvikler, producerer og sælger tekniske løsninger til håndtering af gylle i hele verden.

Vores fundament er nordisk, men vores udsyn er globalt. Via et joint-venture samarbejde i selskabet Gaosai Kimadan er vi aktive i Kina med lokal produktion og salg af gyllevogne i enhver størrelse tilpasset de kinesiske behov.



**Kontakt os, hvis du vil vide mere
om vores produkter eller har behov for service.**