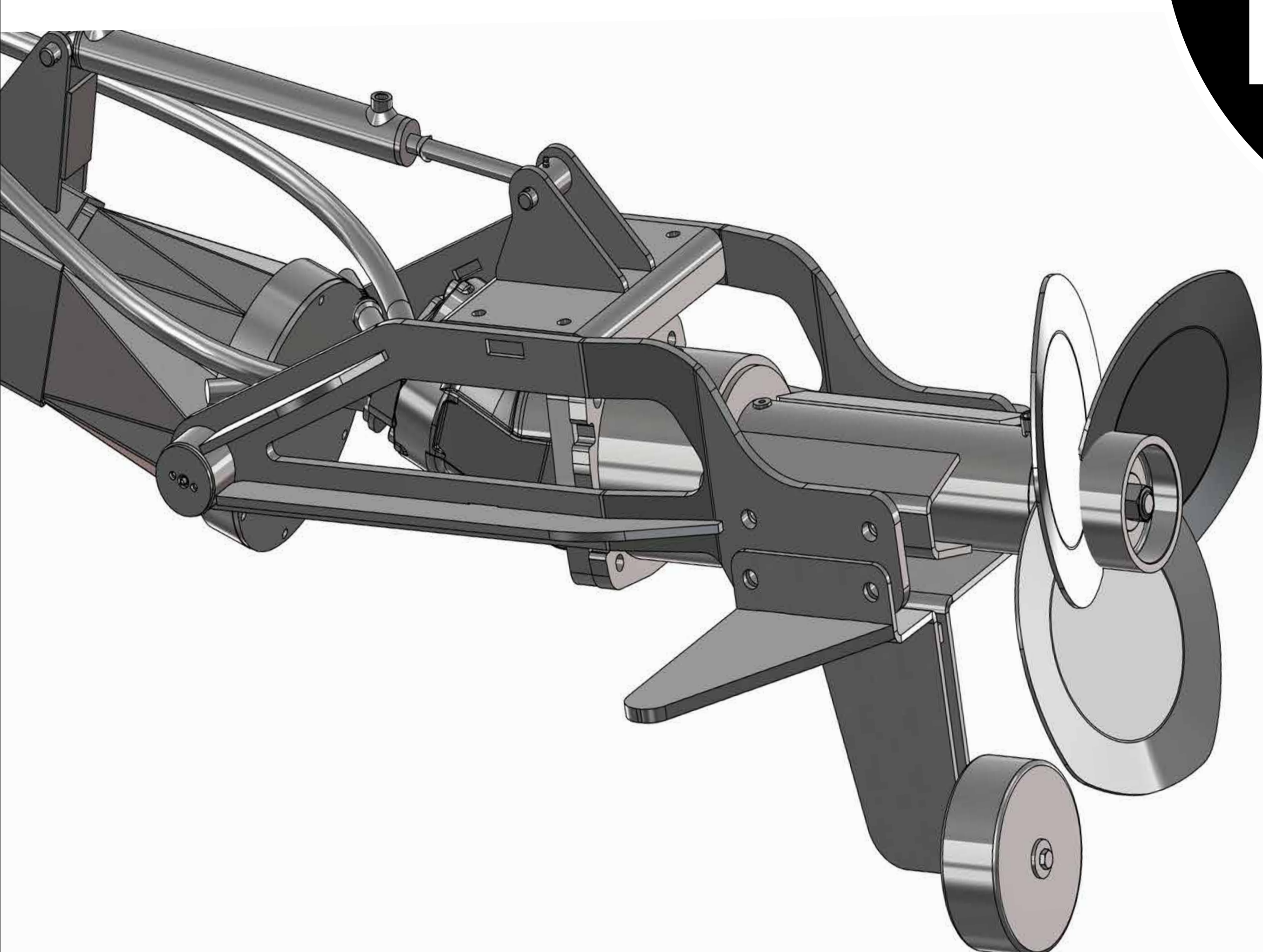


Kimadan Multimikser H120



**Forstærket mikserhoved
Hydraulisk drift**

DET SIGER KUNDERNE

Christians Maskinstation Rørkær v/Tønder

Har kørt med en Kimadan multimikser med mekanisk træk og stiv propel i flere år. Købte en ny hydraulisk Kimadan Multimikser H120 i 2022.

” Den er meget støjsvag – man kan næsten ikke høre, at den kører. Den er meget effektiv – rører meget hurtigere og fjerner flydelaget 100%. Den har et lavt kraftbehov – fordi propellen kan vinkles.

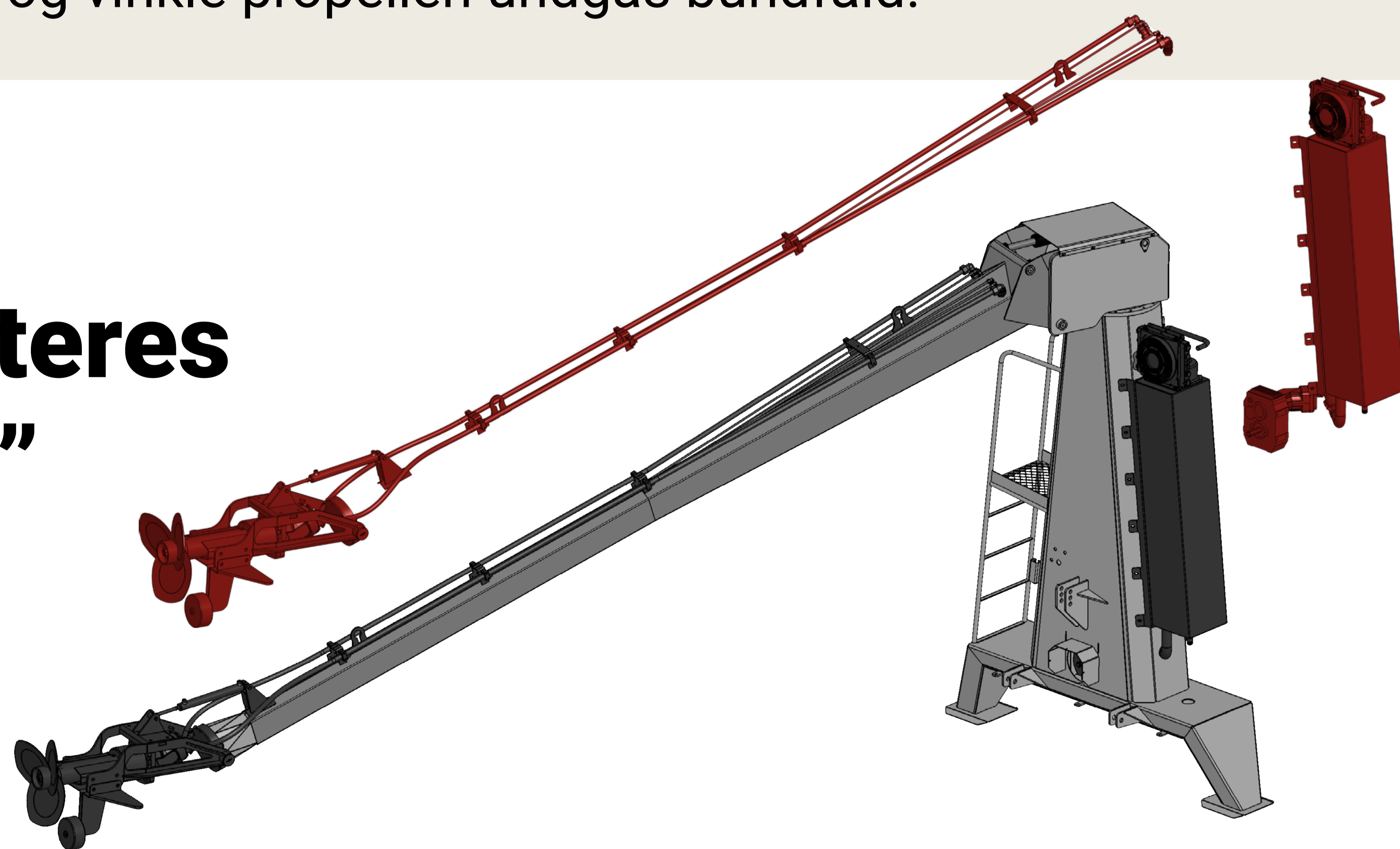


Harald Skov

Har kørt med Kimadan multimikser i mange år. Den gamle mekaniske Kimadan Multimikser blev opgraderet til hydraulisk drift i 2022.

- Egen hydraulik med hydraulisk træk af propel.
- Lavt trækraftbehov – traktor JD 3650 – 140 hk.
- Indstilling af vinkel på propel sikrer optimal omrøring og homogen gylle.
- Ved at stille støttehjulet til propellen på bunden af tanken og vinkle propellen undgås bundfald.

**Kan eftermonteres
på din “gamle”
Kimadan
tårnmikser**



www.ap-k.dk